

# 取扱説明書

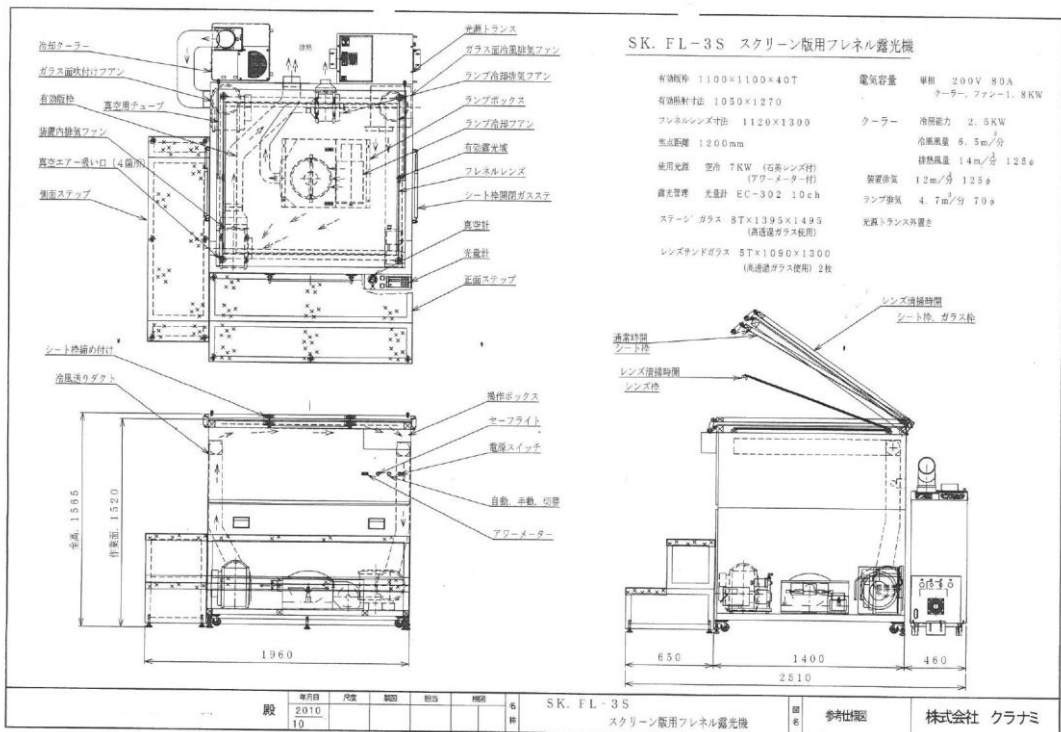
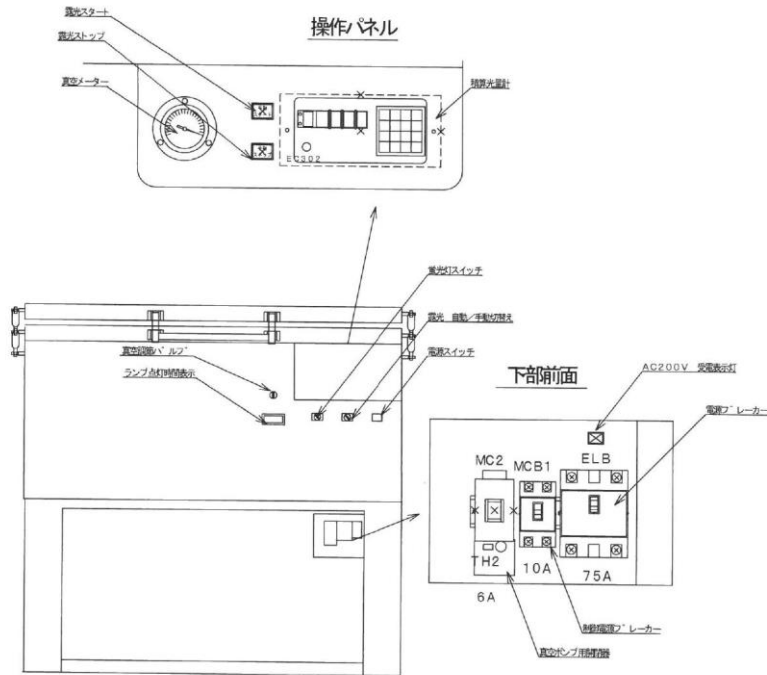
スクリーン版用フレネル露光機  
SK. FL-3S

(株) クラナミ

## 仕様

名	称	スクリーン版用フレネル露光機
型	式	SK. FL-3S
有効版枠寸法		1100×1100×40t (MAX)
有効照射寸法		1050×1270mm
フレネルレンズ寸法		1120×1300mm
		フレネルレンズ引っ張り機構付
フレネルレンズ焦点距離		1200mm
ステージガラス		1395×1495×8t 高透過ガラス使用
フレネルレンズサンドガラス		1090×1300×5t 2枚 高透過ガラス使用
露光制御		積算光量計 EC-302 10ch 点灯時間積算アワーメーター付
真空方式		真空ポンプ DP-90V 100V 300W 吸口4点にて真空
光源		URM700M 単相200V-7KW (ウシオライティング社製) 石英コンデンサーレンズ使用
ランプ		HL70201BF (水銀ランプ)
ランプ冷却		ミニシロッコファン FY-14CGI (パナソニック社製) 排気風量 4.7m <sup>3</sup> /分 70φ
ガラス冷却		スポットエアコン クリस्पSUBSP1BS (ダイキン社製) 冷風風量 6.5m <sup>3</sup> /分 排熱風量 14m <sup>3</sup> /分 125φ
装置内冷却		ミニシロッコファン FY-17CGI (パナソニック社製) 排気風量 12m <sup>3</sup> /分 125φ
電気容量		単相200V-8.8KW 80A (クーラー、ファン等含む)
装置材質		鉄製 焼付塗装仕上げ
装置本体寸法		(W)1500×(D)1400×(H)1565mm
装置本体重量		520Kg
備	考	1. 室内安全灯 100V 20W 1本 2. ガスステー Y-3003 2本 (シート枠用) Y-3002 4本 (ガラス枠用・フレネルレンズ枠用 各2本) 3. 光源トランス外置き 4. 特寸ステップ(指定サイズ) 前面用・側面用 各1台

株式会社クラナミ



年月日	内容	担当	備考	品番	参考書類	株式会社 クラナミ
2010 10				SK-FL-3S スクリーン版用フレネル露光機		