

CVCC 直流可変電源 Genesys SERIES

750W ⇨ c_Genesys_2
 1500W ⇨ c_Genesys_4
 2400W ⇨ c_Genesys_6
 3300W ⇨ c_Genesys_8
 5000W ⇨ c_Genesys_14
 外観図・取扱説明書 ⇨ c_Genesys_20



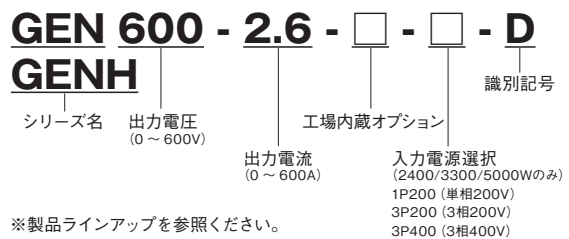
CVCC
可変電源

Genesys

■ 特長

- 超小型サイズで19インチラック対応
高さ1U (750~2400W)、高さ2U (3300/5000W)
- 多様な入力電源
750W / 1500W : 1φ 85-265VAC
2400W : 1φ 170-265VAC、3φ 170-265VAC
3300W : 1φ 170-265VAC、3φ 170-265VAC
3φ 342-460VAC
5000W : 3φ 170-265VAC、3φ 342-460VAC
- 高効率/高力率(アクティブフィルタ方式)
- 省スペース設置可能なフロント・エアインテーク・ファン採用
- 計測機器向け安全規格61010-1認証取得
- RS232/RS485シリアル通信標準装備
- GPIB/絶縁アナログインターフェイス
(0-5V / 0-10V、4-20mA) オプション対応
- 外部アナログコントロール可能
- 直列運転(2台まで)、マスタースレーブ並列運転(4台まで)可能
- ラストセッティングメモリ機能搭載
- オートスタート & セーフスタート機能搭載

■ 型名称呼方法



■ 用途

- 各種検査・評価装置 (ATE)
- 電子部品の製造・検査工程
- 信頼性・耐久試験
- 半導体製造装置
- 計測機器
- 文教用途

■ RoHS指令対応

■ 製品ラインアップ

モデル	出力電圧 VDC	出力電流 (A)	出力電力 (W)
GEN6-100-*-D	0 ~ 6V	0 ~ 100	600
GENH6-100-*-D		0 ~ 200	1200
GEN6-200-*-D		0 ~ 90	720
GEN8-90-*-D	0 ~ 8V	0 ~ 180	1440
GENH8-90-*-D		0 ~ 300	2400
GEN8-180-*-D		0 ~ 400	3200
GEN8-300-*-D		0 ~ 600	4800
GEN8-400-*-D		0 ~ 240	2400
GEN8-600-*-D	0 ~ 10V	0 ~ 330	3300
GEN10-240-*-D		0 ~ 500	5000
GEN10-330-*-D		0 ~ 60	750
GEN10-500-*-D	0 ~ 12.5V	0 ~ 120	1500
GEN12.5-60-*-D		0 ~ 220	3300
GENH12.5-60-*-D		0 ~ 150	2400
GEN12.5-120-*-D	0 ~ 15V	0 ~ 310	4960
GEN15-220-*-D		0 ~ 38	760
GEN16-150-*-D		0 ~ 76	1520
GEN16-310-*-D	0 ~ 20V	0 ~ 120	2400
GEN20-38-*-D		0 ~ 165	3300
GENH20-38-*-D		0 ~ 250	5000
GEN20-76-*-D		0 ~ 25	750
GEN20-120-*-D		0 ~ 50	1500
GEN20-165-*-D	0 ~ 40	2400	
GEN20-250-*-D	0 ~ 55	3300	
	0 ~ 85	5100	

モデル	出力電圧 VDC	出力電流 (A)	出力電力 (W)
GEN30-25-*-D	0 ~ 30V	0 ~ 25	750
GENH30-25-*-D		0 ~ 50	1500
GEN30-50-*-D		0 ~ 80	2400
GEN30-80-*-D		0 ~ 110	3300
GEN30-110-*-D		0 ~ 170	5100
GEN30-170-*-D		0 ~ 40V	0 ~ 19
GEN40-19-*-D	0 ~ 38		1520
GENH40-19-*-D	0 ~ 60		2400
GEN40-38-*-D	0 ~ 85		3400
GEN40-60-*-D	0 ~ 125		5000
GEN40-85-*-D	0 ~ 60V	0 ~ 12.5	750
GEN40-125-*-D		0 ~ 25	1500
GEN60-12.5-*-D		0 ~ 40	2400
GEN60-25-*-D	0 ~ 80V	0 ~ 55	3300
GEN60-40-*-D		0 ~ 85	5100
GEN60-55-*-D		0 ~ 9.5	760
GEN60-85-*-D		0 ~ 19	1520
GEN80-9.5-*-D		0 ~ 30	2400
GEN80-19-*-D	0 ~ 42	3360	
GEN80-30-*-D	0 ~ 65	5200	
GEN80-42-*-D			
GEN80-65-*-D			

モデル	出力電圧 VDC	出力電流 (A)	出力電力 (W)
GEN100-7.5-*-D	0 ~ 100V	0 ~ 7.5	750
GENH100-7.5-*-D		0 ~ 15	1500
GEN100-15-*-D		0 ~ 24	2400
GEN100-24-*-D		0 ~ 33	3300
GEN100-33-*-D		0 ~ 50	5000
GEN100-50-*-D		0 ~ 150V	0 ~ 5
GENH150-5-*-D	0 ~ 10		1500
GEN150-10-*-D	0 ~ 16		2400
GEN150-16-*-D	0 ~ 22		3300
GEN150-22-*-D	0 ~ 34		5100
GEN150-34-*-D	0 ~ 200V	0 ~ 16.5	3300
GEN200-16.5-*-D		0 ~ 25	5000
GEN200-25-*-D		0 ~ 2.5	750
GEN300-2.5-*-D	0 ~ 300V	0 ~ 5	1500
GENH300-2.5-*-D		0 ~ 8	2400
GEN300-5-*-D		0 ~ 11	3300
GEN300-8-*-D		0 ~ 17	5100
GEN300-11-*-D		0 ~ 13	5200
GEN300-17-*-D		0 ~ 10	5000
GEN400-13-*-D	0 ~ 600V	0 ~ 1.3	780
GEN500-10-*-D		0 ~ 2.6	1560
GEN600-1.3-*-D		0 ~ 4	2400
GENH600-1.3-*-D		0 ~ 5.5	3300
GEN600-2.6-*-D		0 ~ 8.5	5100
GEN600-4-*-D			
GEN600-5.5-*-D			
GEN600-8.5-*-D			

(注) *については

● 入力電源

入力電源	タイプ	型名称呼
単相85-265VAC ワイド入力	750 / 1500W	ブランク
単相170-265VAC 単相200Vモデル	2400 / 3300W	1P200
三相170-265VAC 三相200Vモデル	2400 / 3300 / 5000W	3P200
三相342-460VAC 三相400Vモデル	3300 / 5000W	3P400

● 工場内蔵オプション

工場内オプション	型名称呼
GPIBコントロールボード	IEEE
絶縁型コントロール制御(電圧制御)	IS510
絶縁型コントロール制御(電流制御)	IS420
なし	ブランク

・製品を正しく、安全にご使用いただくために、最新の納入仕様書をぜひご請求ください。
 ・記載内容は、改良その他により予告なく変更する場合がありますので、あらかじめご了承ください。

Genesis 750Wモデル仕様規格 (ご使用前に取扱説明書をお読みください)

可搬電源

Genesis

型名	19インチフルラック	GEN6-100-D	GEN8-90-D	GEN12.5-60-D	GEN20-38-D	GEN30-25-D	GEN40-19-D
	標準価格		¥193,000	¥193,000	¥193,000	¥185,000	¥177,000
仕様項目	ハーフラック	GENH6-100-D	GENH8-90-D	GENH12.5-60-D	GENH20-38-D	GENH30-25-D	GENH40-19-D
	標準価格	¥250,000	¥250,000	¥250,000	¥185,000	¥180,000	¥170,000
1.定格出力電圧	(*1)	6V	8V	12.5V	20V	30V	40V
2.定格出力電流	(*2)	100A	90A	60A	38A	25A	19A
3.定格出力電力		600W	720W	750W	760W	750W	760W
4.効率(Typ.)	(*3)	76% / 78%	77% / 80%	81% / 84%	82% / 85%	82% / 85%	83% / 87%
5.入力電圧/周波数	(*4)	85~265VAC 連続入力(単相:47~63Hz)					
6.入力電流(Typ.:100V/200VAC)	(*3)	10.5A / 5A					
7.力率(Typ.)	(*3)	0.99					
8.入力サージ電流(Typ.)	(*3)(*5)	25A以下					
9.保護・制限機能		フォールドバック保護、過熱保護、過電圧保護(OVP)、出力電圧下限制限(UVL)、入力電圧低下検出(ACフェイル)					
10.過電圧保護電圧設定範囲		0.5~7.5V	0.5~10V	1~15V	1~24V	2~36V	2~44V

定電圧モード

1.最大入力変動	(*6)	定格電圧の0.01%+2mV					
2.最大負荷変動	(*7)	定格電圧の0.01%+2mV					
3.リップルノイズ(20MHz)	(*14)					60mV	
4.リップルノイズ(5Hz~1MHz:実効値)	(*14)					8mV	
5.過渡応答時間	(*8)					1ms 以下	
6.周囲温度対出力変動		100PPM / °C(30分ウォームアップ後)					
7.経時ドリフト		定格電圧の0.05%(入力・負荷電流・周囲温度一定で30分ウォームアップ後、8時間以上の間隔をおいた場合)					
8.リモートセンス最大補正電圧	(*9)	1V				1.5V	2V
9.プログラミング応答時間	立上り:0~Vomax (*10)					80ms	
	立下り:0~Vomax: 全負荷時	10ms	50ms			80ms	
	立下り:0~Vomax: 無負荷時	500ms	600ms	700ms	800ms	900ms	1000ms
10.出力保持時間		20ms以上(100VAC、全負荷時)					

定電流モード

1.最大入力変動	(*6)	定格出力電流の0.01%+2mA					
2.最大負荷変動	(*11)	定格出力電流の0.02%+5mA					
3.リップルノイズ(5Hz~1MHz:実効値)	(*12)	200	180	120	76	63	48
4.周囲温度対出力変動		100PPM / °C(30分ウォームアップ後)					
5.経時ドリフト		定格電圧の0.05%(入力・負荷電流・周囲温度一定で30分ウォームアップ後、8時間以上の間隔をおいた場合)					
6.初期ドリフト		定格電流の0.1%(入力電圧と周囲温度一定で通電開始後、あるいは出力電圧/出力電流変更後の30分間)					

表示

1.出力電圧表示		4桁、精度:フルスケールの0.5%±1カウント					
2.出力電流表示		4桁、精度:フルスケールの0.5%±1カウント					

アナログプログラミング・モニタリング

1.出力電圧可変電圧プログラミング		定格電圧の0~100%(印加電圧選択可能:0~5V/0~10V)、精度とリニアリティは定格電圧の±0.5%					
2.出力電流可変電圧プログラミング		定格電流の0~100%(印加電圧選択可能:0~5V/0~10V)、精度とリニアリティは定格電流の±1%					
3.出力電圧可変抵抗プログラミング		定格電圧の0~100%(付加抵抗選択可能:0~5kΩ/0~10kΩ)、精度とリニアリティは定格電圧の±1%					
4.出力電流可変抵抗プログラミング		定格電流の0~100%(付加抵抗選択可能:0~5kΩ/0~10kΩ)、精度とリニアリティは定格電流の±1.5%					
5.ON/OFFコントロール(リアパネル)		外部電圧印加:0~0.6V/2~15V、または接点スイッチ。正/負論理選択可能。					
6.出力電流モニタ		読取電圧選択可能:0~5V or 0~10V、精度は1%。					
7.出力電圧モニタ		読取電圧選択可能:0~5V or 0~10V、精度は1%。					
8.電源正常動作信号		4~5V(正常)、0V(異常)、出力インピーダンス500Ω					
9.定電圧/定電流動作信号		オープンコレクタ出力、定電流(CC)動作時 Low (ON)、定電圧(CV)動作時 High (OFF)、最大印加電圧30V、最大シンク電流10mA					
10.並列運転	(*13)	4台まで可能(電流バランス機能を搭載したマスタースレーブ方式)					
11.直列運転		2台まで可能(保護用のダイオードが必要。電圧の合計は60Vを超えないでください。)					
12.ON/OFFコントロール(接点スイッチ専用)		開放時:出力OFF、短絡時:出力ON					

プログラミングおよびリードバック(RS232/485、およびオプションのIEEEインターフェース)

1.出力電圧プログラミング精度	出力電圧の0.05%+定格出力電圧の0.05%	(*1) 最小設定電圧は定格電圧の0.2%です。
2.出力電流プログラミング精度	出力電流の0.1%+定格出力電流の0.1%	(*2) 最小設定電流は定格電流の0.4%です。
3.出力電圧プログラミング分解能	フルスケール(定格出力電圧)の0.012%	(*3) 入力電圧100/200VAC、定格出力電力時、Ta:25°C時の値(Typ.)です。
4.出力電流プログラミング分解能	フルスケール(定格出力電流)の0.012%	(*4) 安全規格(UL, IEC等) 申請時の定格入力電圧範囲は "100~240VAC(50/60Hz)"です。
5.出力電圧リードバック精度	出力電圧の0.1%+定格出力電圧の0.1%	(*5) 内蔵ノイズフィルタ部への入力サージ電流(0.2ms以下)を除きます。
6.出力電流リードバック精度	出力電流の0.1%+定格出力電流の0.3%	(*6) 85~132VAC、または170~265VAC、定電流時
7.出力電圧リードバック分解能	フルスケール(定格出力電流)の0.012%	(*7) 無負荷-全負荷時、入力電圧一定。リモートセンシング時
8.出力電流リードバック分解能	フルスケール(定格出力電流)の0.012%	(*8) 出力電圧が定格電圧の0.5%以内に復帰する時間です。(出力電流の変動値は定格の10~90%、出力電圧は定格の10~100%時)

環境条件

1.動作周囲温度	0~50°C	(*9) 片側(+または-側)あたりの補正電圧です。
2.動作周囲湿度	30~90%RH(結露なきこと)	(*10) 定抵抗負荷、定格出力電流時の値です。
3.保存周囲温度	-20~70°C	(*11) 出力電圧可変時(0~定格電圧間)、入力電圧一定時
4.保存周囲湿度	10~95%RH(結露なきこと)	(*12) 出力電圧が定格の10~100%(定格電流時)の値です。 (6Vモデルは出力電圧が2~6V(定格電流時)の値)

機構

1.冷却方式		内蔵ファンによる強制空冷					
2.質量	19インチフルラック	7kg以下					
	ハーフラック	4.5kg以下					
3.寸法W×H×D[mm]	19インチフルラック	W:422.8 ×H:43.6×D:432.8					
	ハーフラック	W:214.0 ×H:43.6×D:437.5					
4.耐振動		MIL-810E-514.4,試験条件 I-3.3.1(固定必要)					
5.耐衝撃		20G(196.1m/s ²)以下、正弦半波、1ms。非動作時、非梱包時					

安全規格/EMC

1.適合規格	安全規格:IEC61010-1, UL61010-1, CSA22.2 No.61010-1, EN61010-1 各認定、EMC指令:EN55024, CEマーキング(低電圧指令)						
2.耐電圧	入力-出力(SELV)間:4242VDC(1分間)、入力-FG間:2828VDC(1分間)						
3.絶縁抵抗	100MΩ以上(25°C, 70%RH)						
4.雑音端子電圧	EN55032, FCC part15, VCCI: クラス B						
5.雑音電界強度	EN55032, FCC part15, VCCI: クラス A						

・製品を正しく、安全にご使用いただくために、最新の納入仕様書をぜひご請求ください。

・記載内容は、改良その他により予告なく変更する場合がありますので、あらかじめご了承ください。

Genesys 750Wモデル仕様規格 (ご使用前に取扱説明書をお読みください)

型名	19インチフルラック						
	GEN60-12.5-D	GEN80-9.5-D	GEN100-7.5-D	GEN150-5-D	GEN300-2.5-D	GEN600-1.3-D	
仕様項目	標準価格	¥170,000	¥177,000	¥182,000	¥182,000	¥187,000	¥193,000
	ハーフラック	GENH60-12.5-D	GENH80-9.5-D	GENH100-7.5-D	GENH150-5-D	GENH300-2.5-D	GENH600-1.3-D
	標準価格	¥170,000	¥180,000	¥200,000	¥210,000	¥210,000	¥210,000
1.定格出力電圧	(*1)	60V	80V	100V	150V	300V	600V
2.定格出力電流	(*2)	12.5A	9.5A	7.5A	5A	2.5A	1.3A
3.定格出力電力		750W	760W	750W	750W	750W	780W
4.効率(Typ.)	(*3)	83% / 87%	83% / 87%	83% / 87%	83% / 87%	83% / 87%	83% / 87%
5.入力電圧/周波数	(*4)	85~265VAC 連続入力(单相:47~63Hz)					
6.入力電流(Typ.:100V/200VAC)	(*3)	10.5A / 5A					
7.力率(Typ.)	(*3)	0.99					
8.入力サージ電流(Typ.)	(*3)(*5)	25A以下					
9.保護・制限機能		フォールドバック保護、過熱保護、過電圧保護(OVP)、出力電圧下限制限(UVL)、入力電圧低下検出(ACフェイル)					
10.過電圧保護設定範囲		5~66V	5~88V	5~110V	5~165V	5~330V	5~660V
定電圧モード							
1.最大入力変動	(*6)	定格電圧の0.01%+2mV					
2.最大負荷変動	(*7)	定格電圧の0.01%+2mV					
3.リップルノイズ(20MHz)	(*14)	60mV	80mV		100mV	150mV	300mV
4.リップルノイズ(5Hz~1MHz:実効値)	(*14)	8mV			10mV	25mV	60mV
5.過渡応答時間	(*8)	1ms以下			2ms以下		
6.周囲温度対出力変動		100PPM / °C(30分ウォームアップ後)					
7.経時ドリフト		定格電圧の0.05%(入力・負荷電流・周囲温度一定で30分ウォームアップ後、8時間以上の間隔をいった場合)					
8.リモートセンス最大補正電圧	(*9)	3V	4V	5V			
9.プログラミング応答時間	(*10)	80ms	150ms			250ms	
立上り:0~Vomax		80ms	150ms			250ms	
立下り:0~Vomax: 全負荷時		1100ms	1200ms	1500ms	2000ms	2500ms	4000ms
立下り:0~Vomax: 無負荷時		20ms以上(100VAC、全負荷時)					
10.出力保持時間		20ms以上(100VAC、全負荷時)					
定電流モード							
1.最大入力変動	(*6)	定格出力電流の0.01%+2mA					
2.最大負荷変動		定格出力電流の0.02%+5mA					
3.リップルノイズ(5Hz~1MHz:実効値)	(*12)	38	29	23	18	13	8
4.周囲温度対出力変動		100PPM / °C(30分ウォームアップ後)					
5.経時ドリフト		定格電圧の0.05%(入力・負荷電流・周囲温度一定で30分ウォームアップ後、8時間以上の間隔をいった場合)					
6.初期ドリフト		定格電流の0.1% (入力電圧と周囲温度一定で通電開始後、あるいは出力電圧/出力電流変更後の30分間)					
表示							
1.出力電圧表示		4桁、精度:フルスケールの0.5%±1カウント					
2.出力電流表示		4桁、精度:フルスケールの0.5%±1カウント					
アナログプログラミング・モニタリング							
1.出力電圧可変電圧プログラミング		定格電圧の0~100%(印加電圧選択可能:0~5V/0~10V)、精度とリニアリティは定格電圧の±0.5%					
2.出力電流可変電圧プログラミング		定格電流の0~100%(印加電圧選択可能:0~5V/0~10V)、精度とリニアリティは定格電流の±1%					
3.出力電圧可変抵抗プログラミング		定格電圧の0~100%(付加抵抗選択可能:0~5kΩ/0~10kΩ)、精度とリニアリティは定格電圧の±1%					
4.出力電流可変抵抗プログラミング		定格電流の0~100%(付加抵抗選択可能:0~5kΩ/0~10kΩ)、精度とリニアリティは定格電流の±1.5%					
5.ON/OFFコントロール(リアパネル)		外部電圧印加:0~0.6V/2~15V、または接点スイッチ。正/負論理選択可能。					
6.出力電流モニタ		読取電圧選択可能:0~5V or 0~10V、精度は1%。					
7.出力電圧モニタ		読取電圧選択可能:0~5V or 0~10V、精度は1%。					
8.電源正常動作信号		4~5V(正常)、0V(異常)、出力インピーダンス500Ω					
9.定電圧/定電流動作信号		オープンコレクタ出力、定電流(CC)動作時 Low(ON)、定電圧(CV)動作時 High(OFF)、最大印加電圧30V、最大シンク電流10mA					
10.並列運転	(*13)	4台まで可能(電流バランス機能を搭載したマスタースレーブ方式)					
11.直列運転		2台まで可能(保護用のダイオードが必要です。電圧の合計は60Vのモデルは60Vまで、80~600Vのモデルは600Vまでとなります。)					
12.ON/OFFコントロール(接点スイッチ専用)		開放時:出力OFF、短絡時:出力ON					
プログラミングおよびリードバック(IEEEインターフェース) (注)							
1.出力電圧プログラミング精度		出力電圧の0.05%+定格出力電圧の0.05%					
2.出力電流プログラミング精度		出力電流の0.1%+定格出力電流の0.1%					
3.出力電圧プログラミング分解能		フルスケール(定格出力電圧)の0.012%					
4.出力電流プログラミング分解能		フルスケール(定格出力電流)の0.012%					
5.出力電圧リードバック精度		出力電圧の0.1%+定格出力電圧の0.1%					
6.出力電流リードバック精度		出力電流の0.1%+定格出力電流の0.3%					
7.出力電圧リードバック分解能		フルスケール(定格出力電流)の0.012%					
8.出力電流リードバック分解能		フルスケール(定格出力電流)の0.012%					
環境条件							
1.動作周囲温度		0~50°C					
2.動作周囲湿度		30~90%RH(結露なきこと)					
3.保存周囲温度		-20~70°C					
4.保存周囲湿度		10~95%RH(結露なきこと)					
機構							
1.冷却方式		内蔵ファンによる強制空冷					
2.質量		19インチフルラック	7kg以下				
		ハーフラック	4.5kg以下				
3.寸法W×H×D[mm]		19インチフルラック	W:422.8 ×H:43.6×D:432.8				
		ハーフラック	W:214.0 ×H:43.6×D:437.5				
4.耐振動		MIL-810E-514.4.試験条件 I-3.3.1(固定必要)					
5.耐衝撃		20G(196.1m/s ²)以下、正弦半波、11ms。非動作時、非梱包時					
安全規格/EMC							
1.適合規格		安全規格:IEC61010-1, UL61010-1, CSA22.2 No.61010-1, EN61010-1 各認定、EMC指令:EN55024, CEマーキング(低電圧指令)					
2.耐電圧		入力-出力間:3425VDC(1分間)、入力-SELV間:4242VDC(1分間)、出力-SELV間:2307VDC(1分間)、入力-FG間:2828VDC(1分間)、出力-FG間:1414VDC(1分間)			入力-出力:3490VDC(1分間)、入力-SELV間:4242VDC(1分間)、出力-SELV間:4242VDC(1分間)、入力-FG間:2828VDC(1分間)、出力-FG間:2738VDC(1分間)		
3.絶縁抵抗		100MΩ以上(25°C, 70%RH)					
4.雑音端子電圧		EN55032, FCC part15, VCCI: クラス B					
5.雑音電界強度		EN55032, FCC part15, VCCI: クラス A					

・製品を正しく、安全にご使用いただくために、最新の納入仕様書をぜひご請求ください。
 ・記載内容は、改良その他により予告なく変更する場合がありますので、あらかじめご了承ください。

Genesys 1500Wモデル仕様規格 (ご使用前に取扱説明書をお読みください)

可搬電源

Genesys

	型名	GEN6-200-D	GEN8-180-D	GEN12.5-120-D	GEN20-76-D	GEN30-50-D	GEN40-38-D
仕様項目	標準価格	¥295,000			¥280,000		¥270,000
1.定格出力電圧	(*1)	6V	8V	12.5V	20V	30V	40V
2.定格出力電流	(*2)	200A	180A	120A	76A	50A	38A
3.定格出力電力		1200W	1440W	1500W	1520W	1500W	1520W
4.効率(Typ.)	(*3)	77% / 79%	78% / 81%	82% / 85%	83% / 86%	83% / 86%	84% / 88%
5.入力電圧/周波数	(*4)	85~265VAC 連続入力(単相:47~63Hz)					
6.入力電流(Typ.:100V/200VAC)	(*3)	21A / 11A					
7.力率(Typ.)	(*3)	0.99					
8.入力サージ電流 (Typ.)	(*3)(*5)	50A以下					
9.保護・制限機能		フォルトバック保護、過熱保護、過電圧保護(OVP)、出力電圧下限制限(UVL)、入力電圧低下検出(ACフェイル)					
10.過電圧保護設定範囲		0.5~7.5V	0.5~10V	1~15V	1~24V	2~36V	2~44V
定電圧モード							
1.最大入力変動	(*6)	定格電圧の0.01%+2mV					
2.最大負荷変動	(*7)	定格電圧の0.01%+2mV					
3.リップルノイズ (20MHz)	(*14)					60mV	
4.リップルノイズ (5Hz~1MHz: 実効値)	(*14)					8mV	
5.過渡応答時間	(*8)					1ms以下	
6.周囲温度対出力変動		100PPM/°C(30分ウォームアップ後)					
7.経時ドリフト		定格電圧の0.05%(入力・負荷電流・周囲温度一定で30分ウォームアップ後、8時間以上の間隔をおいた場合)					
8.リモートセンス最大補正電圧	(*9)	1V				1.5V 2V	
9.プログラミング応答時間	(*10)	立上り:0~Vomax		80ms			
		立下り:0~Vomax: 全負荷時		10ms 50ms 80ms			
		立下り:0~Vomax: 無負荷時		500ms 600ms 700ms 800ms 900ms 1000ms			
10.出力保持時間		20ms以上(100VAC、全負荷時)					
定電流モード							
1.最大入力変動	(*6)	定格出力電流の0.01%+2mA					
2.最大負荷変動	(*11)	定格出力電流の0.02%+5mA					
3.リップルノイズ (5Hz~1MHz 実効値)	(*12)	400	360	240	152	125	95
4.周囲温度対出力変動		100PPM/°C(30分ウォームアップ後)					
5.経時ドリフト		定格電圧の0.05%(入力・負荷電流・周囲温度一定で30分ウォームアップ後、8時間以上の間隔をおいた場合)					
6.初期ドリフト		定格電流の0.1% (入力電圧と周囲温度一定で通電開始後、あるいは出力電圧/出力電流変更後の30分間)					
表示							
1.出力電圧表示		4桁、精度:フルスケールの0.5%±1カウント					
2.出力電流表示		4桁、精度:フルスケールの0.5%±1カウント					
アナログプログラミング・モニタリング							
1.出力電圧可変電圧プログラミング		定格電圧の0~100%(印加電圧選択可能:0~5V/0~10V)、精度とリニアリティは定格電圧の±0.5%					
2.出力電流可変電圧プログラミング		定格電流の0~100%(印加電圧選択可能:0~5V/0~10V)、精度とリニアリティは定格電流の±1%					
3.出力電圧可変電流プログラミング		定格電圧の0~100%(付加抵抗選択可能:0~5kΩ/0~10kΩ)、精度とリニアリティは定格電圧の±1%					
4.出力電流可変電流プログラミング		定格電流の0~100%(付加抵抗選択可能:0~5kΩ/0~10kΩ)、精度とリニアリティは定格電流の±1.5%					
5.ON/OFFコントロール (リアパネル)		外部電圧印加:0~0.6V/2~15V、または接点スイッチ。正/負論理選択可能。					
6.出力電流モニタ		読取電圧選択可能:0~5V or 0~10V、精度は1%。					
7.出力電圧モニタ		読取電圧選択可能:0~5V or 0~10V、精度は1%。					
8.電源正常動作信号		4~5V(正常)、0V(異常)、出力インピーダンス500Ω					
9.定電圧/定電流動作信号		オープンコレクタ出力、定電流(CC)動作時 Low (ON)、定電圧(CV)動作時 High (OFF)、最大印加電圧30V、最大シンク電流10mA					
10.並列運転	(*13)	4台まで可能(電流バランス機能を搭載したマスタースレーブ方式)					
11.直列運転		2台まで可能(保護用のダイオードが必要。電圧の合計は60Vを超えないでください。)					
12.ON/OFFコントロール (接点スイッチ専用)		開放時:出力OFF, 短絡時:出力ON (注)					
プログラミングおよびリードバック(RS232/485, およびオプション)のIEEEインターフェース							
1.出力電圧プログラミング精度		出力電圧の0.05%+定格出力電圧の0.05%					
2.出力電流プログラミング精度		出力電流の0.1%+定格出力電流の0.1%					
3.出力電圧プログラミング分解能		フルスケール(定格出力電圧)の0.012%					
4.出力電流プログラミング分解能		フルスケール(定格出力電流)の0.012%					
5.出力電圧リードバック精度		出力電圧の0.1%+定格出力電圧の0.1%					
6.出力電流リードバック精度		出力電流の0.1%+定格出力電流の0.3%					
7.出力電圧リードバック分解能		フルスケール(定格出力電圧)の0.012%					
8.出力電流リードバック分解能		フルスケール(定格出力電流)の0.012%					
環境条件							
1.動作周囲温度		0~50°C					
2.動作周囲湿度		30~90%RH(結露なきこと)					
3.保存周囲温度		-20~70°C					
4.保存周囲湿度		10~95%RH(結露なきこと)					
機構							
1.冷却方式		内蔵ファンによる強制空冷					
2.質量		8.5kg以内					
3.寸法 W×H×D [mm]		W:422.8×H:43.6×D:432.8					
4.耐振動		MIL-810E-514.4.試験条件I-3.3.1(固定必要)					
5.耐衝撃		20G(196.1m/s ²)以下、正弦半波、11ms。非動作時、非梱包時					
安全規格/EMC							
1.適合規格		安全規格:IEC61010-1, UL61010-1, CSA22.2 No.61010-1, EN61010-1 各認定、EMC指令:EN55024, CEマーキング(低電圧指令)					
2.耐電圧		入力-出力(SELV)間:4242VDC(1分間)、入力-FG間:2828VDC(1分間)					
3.絶縁抵抗		100MΩ以上(25°C, 70%RH)					
4.雑音端子電圧		EN55032, FCC part15, VCCI: クラス B					
5.雑音電界強度		EN55032, FCC part15, VCCI: クラス A					

・製品を正しく、安全にご使用いただくために、最新の納入仕様書をぜひご請求ください。
 ・記載内容は、改良その他により予告なく変更する場合がありますので、あらかじめご了承ください。

Genesys 1500Wモデル仕様規格 (ご使用前に取扱説明書をお読みください)

仕様項目	型名	GEN60-25-D	GEN80-19-D	GEN100-15-D	GEN150-10-D	GEN300-5-D	GEN600-2.6-D
	標準価格	¥270,000			¥280,000		
1.定格出力電圧	(*1)	60V	80V	100V	150V	300V	600V
2.定格出力電流	(*2)	25A	19A	15A	10A	5A	2.6A
3.定格出力電力		1500W	1520W	1500W	1500W	1500W	1560W
4.効率(Typ.)	(*3)	84% / 88%	84% / 88%	84% / 88%	84% / 88%	84% / 88%	84% / 88%
5.入力電圧/周波数	(*4)	85~265VAC 連続入力(単相:47~63Hz)					
6.入力電流(Typ.:100V/200VAC)	(*3)	21A / 11A					
7.力率(Typ.)	(*3)	0.99					
8.入力サージ電流 (Typ.)	(*3)(*5)	50A以下					
9.保護・制限機能		フォールドバック保護、過熱保護、過電圧保護(OVP)、出力電圧下制限(UVL)、入力電圧低下検出(ACフェイル)					
10.過電圧保護電圧設定範囲		5~66V	5~88V	5~110V	5~165V	5~330V	5~660V
定電圧モード							
1.最大入力変動	(*6)	定格電圧の0.01%+2mV					
2.最大負荷変動	(*7)	定格電圧の0.01%+2mV					
3.リップルノイズ (20MHz)	(*14)	60mV	80mV		100mV	150mV	300mV
4.リップルノイズ (5Hz~1MHz: 実効値)	(*14)	8mV			10mV	25mV	60mV
5.過渡応答時間	(*8)	1ms以下			2ms以下		
6.周囲温度対出力変動		100PPM/°C(30分ウォームアップ後)					
7.経時ドリフト		定格電圧の0.05%(入力・負荷電流・周囲温度一定で30分ウォームアップ後、8時間以上の間隔をおいた場合)					
8.リモートセンス最大補正電圧	(*9)	3V	4V	5V			
9.プログラミング応答時間	立上り:0~Vomax (全負荷時)	80ms		150ms			250ms
	立下り:0~Vomax: 全負荷時	80ms		150ms			250ms
	立下り:0~Vomax: 無負荷時	1100ms	1200ms	1500ms	2000ms	2500ms	4000ms
10.出力保持時間		20ms以上(100VAC、全負荷時)					
定電流モード							
1.最大入力変動	(*6)	定格出力電流の0.01%+2mA					
2.最大負荷変動	(*11)	定格出力電流の0.02%+5mA					
3.リップルノイズ (5Hz~1MHz 実効値)	(*12)	75	57	45	35	25	12
4.周囲温度対出力変動		100PPM/°C(30分ウォームアップ後)					
5.経時ドリフト		定格電圧の0.05%(入力・負荷電流・周囲温度一定で30分ウォームアップ後、8時間以上の間隔をおいた場合)					
6.初期ドリフト		定格電流の0.1%(入力電圧と周囲温度一定で通電開始後、あるいは出力電圧/出力電流変更後の30分間)					
表示							
1.出力電圧表示		4桁、精度:フルスケールの0.5%±1カウント					
2.出力電流表示		4桁、精度:フルスケールの0.5%±1カウント					
アナログプログラミング・モニタリング							
1.出力電圧可変電圧プログラミング		定格電圧の0~100%(印加電圧選択可能:0~5V/0~10V)、精度とリニアリティは定格電圧の±0.5%					
2.出力電流可変電圧プログラミング		定格電流の0~100%(印加電圧選択可能:0~5V/0~10V)、精度とリニアリティは定格電流の±1%					
3.出力電圧可変抵抗プログラミング		定格電圧の0~100%(付加抵抗選択可能:0~5kΩ/0~10kΩ)、精度とリニアリティは定格電圧の±1%					
4.出力電流可変抵抗プログラミング		定格電流の0~100%(付加抵抗選択可能:0~5kΩ/0~10kΩ)、精度とリニアリティは定格電流の±1.5%					
5.ON/OFF コントロール (リアパネル)		外部電圧印加:0~0.6V/2~15V、または接点スイッチ。正/負論理選択可能。					
6.出力電流モニタ		読取電圧選択可能:0~5V or 0~10V、精度は1%。					
7.出力電圧モニタ		読取電圧選択可能:0~5V or 0~10V、精度は1%。					
8.電源正常動作信号		4~5V(正常)、0V(異常)、出力インピーダンス500Ω					
9.定電圧/定電流動作信号		オープンコレクタ出力、定電流(CC)動作時 Low (ON)、定電圧(CV)動作時 High (OFF)、最大印加電圧30V、最大シンク電流10mA					
10.並列運転	(*13)	4台まで可能(電流バランス機能を搭載したマスタースレーブ方式)					
11.直列運転		2台まで可能(保護用のダイオードが必要です。電圧の合計は60Vのモデルは60Vまで、80~600Vのモデルは600Vまでとなります。)					
12.ON/OFF コントロール (接点スイッチ専用)		開放時:出力OFF、短絡時:出力ON (注)					
プログラミングおよびリードバック(RS232/485、およびオプションのIEEEインターフェース)							
1.出力電圧プログラミング精度		出力電圧の0.05%+定格出力電圧の0.05%					
2.出力電流プログラミング精度		出力電流の0.1%+定格出力電流の0.1%					
3.出力電圧プログラミング分解能		フルスケール(定格出力電圧)の0.012%					
4.出力電流プログラミング分解能		フルスケール(定格出力電流)の0.012%					
5.出力電圧リードバック精度		出力電圧の0.1%+定格出力電圧の0.1%					
6.出力電流リードバック精度		出力電流の0.1%+定格出力電流の0.3%					
7.出力電圧リードバック分解能		フルスケール(定格出力電圧)の0.012%					
8.出力電流リードバック分解能		フルスケール(定格出力電流)の0.012%					
環境条件							
1.動作周囲温度		0~50°C					
2.動作周囲湿度		30~90%RH(結露なきこと)					
3.保存周囲温度		-20~70°C					
4.保存周囲湿度		10~95%RH(結露なきこと)					
機構							
1.冷却方式		内蔵ファンによる強制空冷					
2.質量		8.5kg以下					
3.寸法 W×H×D [mm]		W:422.8×H:43.6×D:432.8					
4.耐振動		MIL-810E-514.4,試験条件I-3.3.1(固定必要)					
5.耐衝撃		20G(196.1m/s ²)以下、正弦半波、11ms、非動作時、非梱包時					
安全規格/EMC							
1.適合規格		安全規格:IEC61010-1, UL61010-1, CSA22.2 No.61010-1, EN61010-1 各認定、EMC指令:EN55024, CEマーキング(低電圧指令)					
2.耐電圧		入力-出力間:3425VDC(1分間)、入力-SELV間:4242VDC(1分間)、 出力-SELV間:2307VDC(1分間)、入力-FG間:2828VDC(1分間)、 出力-FG間:1414VDC(1分間)			入力-出力:3490VDC(1分間)、入力-SELV間:4242VDC(1分間)、 出力-SELV間:4242VDC(1分間)、入力-FG間:2828VDC(1分間)、 出力-FG間:2738VDC(1分間)		
3.絶縁抵抗		100MΩ以上(25°C, 70%RH)					
4.雑音端子電圧		EN55032, FCC part15, VCCI: クラス B					
5.雑音電界強度		EN55032, FCC part15, VCCI: クラス A					

・製品を正しく、安全にご使用いただくために、最新の納入仕様書をぜひご請求ください。
 ・記載内容は、改良その他により予告なく変更する場合がありますので、あらかじめご了承ください。

Genesisys 2400Wモデル仕様規格 (ご使用前に取扱説明書をお読みください)

可搬電源

Genesis

仕様項目	型名	GEN8-300-D	GEN10-240-D	GEN16-150-D	GEN20-120-D	GEN30-80-D	GEN40-60-D
	標準価格	¥420,000					
1.定格出力電圧	(*1)	8V	10V	16V	20V	30V	40V
2.定格出力電流	(*2)	300A	240A	150A	120A	80A	60A
3.定格出力電力		2400W					
4.効率(Typ.)	(*3)	84%		86%	87%		88%
5.入力電圧/周波数	(*4)	単相 200V モデル: 170~265Vac, 47~63Hz / 3相 200V モデル: 170~265Vac, 47~63Hz					
6.入力電流 (Typ.)	単相200Vモデル (*3) 3相200Vモデル (*3)	17.3A 10.5A		16.8A	16.7A		16.6A
7.力率(Typ.)	(*3)	0.99 (単相200Vモデル)、0.95(3相200Vモデル)					
8.入力サージ電流 (Typ.)	(*3)(*5)	50A以下					
9.保護・制限機能		フォールドバック保護、過熱保護、過電圧保護(OVP)、出力電圧下限制限(UVL)、入力電圧低下検出・欠相検出(ACフェイル)					
10.過電圧保護設定範囲		0.5~10V	0.5~12V	1~19V	1~24V	2~36V	2~44V
定電圧モード							
1.最大入力変動	(*6)	定格出力電圧の0.01% + 2mV					
2.最大負荷変動	(*7)	定格出力電圧の0.015% + 5mV					
3.リップルノイズ (20MHz)	(*14)	60mV					
4.リップルノイズ (5Hz~1MHz: 実効値)	(*14)	8mV					
5.過渡応答時間	(*8)	1ms以下					
6.周囲温度対出力変動		100PPM/°C (定格出力電圧時、30分ウォームアップ後)					
7.経時ドリフト		定格出力電圧の0.05% (入力電圧・出力電力・周囲温度一定で30分ウォームアップ後、8時間以上の間隔をのいた場合)					
8.初期ドリフト		定格出力電圧の0.05% + 2mV(入力電圧・出力電力・周囲温度一定で通電開始後の30分間)					
9.リモートセンス最大補正電圧	(*9)	2V			5V		
10.プログラミング応答時間	立上り:0~Vomax (*10) 立下り:0~Vomax: 全負荷時 立下り:0~Vomax: 無負荷時	10ms		15ms	20ms		20ms
11.出力保持時間		500ms		600ms		700ms	
定電流モード							
1.最大入力変動	(*6)	定格出力電流の0.01% + 2mA					
2.最大負荷変動	(*11)	定格出力電流の0.02% + 5mA					
3.リップルノイズ (5Hz~1MHz: 実効値)	(*12)	1200mA	900mA	600mA	480mA	220mA	120mA
4.周囲温度対出力変動		100PPM/°C (定格出力電流時、30分ウォームアップ後)					
5.経時ドリフト		定格出力電流の0.05% (入力電圧・出力電力・周囲温度一定で30分ウォームアップ後、8時間以上の間隔をのいた場合)					
6.初期ドリフト		定格出力電流の0.2%(8~16Vモデル)、定格出力電流の0.1%(20~40Vモデル) (入力電圧・出力電力・周囲温度一定で通電開始後の30分間)					
表示							
1.出力電圧表示		4桁、精度: 定格出力電圧の0.5%±1カウント					
2.出力電流表示		4桁、精度: 定格出力電流の0.5%±1カウント					
アナログプログラミング・モニタリング							
1.出力電圧可変電圧プログラミング		定格電圧の0~100%(プログラミング電圧選択可能:0~5V / 0~10V)、精度とリニアリティは定格電圧の±0.5%					
2.出力電流可変電圧プログラミング		定格電流の0~100%(プログラミング電圧選択可能:0~5V / 0~10V)、精度とリニアリティは定格電流の±1%					
3.出力電圧可変抵抗プログラミング		定格電圧の0~100%(プログラミング抵抗選択可能:0~5kΩ / 0~10kΩ)、精度とリニアリティは定格電圧の±1%					
4.出力電流可変抵抗プログラミング		定格電流の0~100%(プログラミング抵抗選択可能:0~5kΩ / 0~10kΩ)、精度とリニアリティは定格電流の±1.5%					
5.ON/OFFコントロール (リアパネル)		外部電圧印加: 0~0.6V/2~15V、または接点スイッチ。正/負論理選択可能。					
6.出力電流モニタ		モニタ電圧選択可能:0~5V / 0~10V、精度は1%					
7.出力電圧モニタ		モニタ電圧選択可能:0~5V / 0~10V、精度は1%					
8.電源正常動作信号		正常(4~5V)、異常(0V)、直列出力カインピーダンス500Ω					
9.定電圧/定電流動作信号		オープンコレクタ出力、定電流(CC)動作時 Low (ON)、定電圧(CV)動作時 High (OFF)、最大印加電圧30V、最大シンク電流10mA					
10.並列運転	(*13)	4台まで可能、電流バランス機能を搭載したマスタースレーブ方式(電源間結線は2線式)					
11.直列運転		2台まで可能(保護用のダイオードが必要です。電圧の合計は60Vを超えないでください。)					
12.ON/OFFコントロール (接点スイッチ専用)		開放時: 出力OFF、短絡時: 出力ON (最大端子間電圧: 6V)					
プログラミングおよびリードバック(RS232/485, およびオプションのIEEEインターフェース)							
1.出力電圧プログラミング精度		出力電圧の0.05% + 定格出力電圧の0.05%		注) 最小設定電圧は定格電圧の0.2%です。			
2.出力電流プログラミング精度		出力電流の0.1% + 定格出力電流の0.2%		注) 最小設定電流は定格電流の0.4%です。			
3.出力電圧プログラミング分解能		フルスケール(定格出力電圧)の0.012%					
4.出力電流プログラミング分解能		フルスケール(定格出力電流)の0.012%					
5.出力電圧リードバック精度		出力電圧の0.1% + 定格出力電圧の0.1%					
6.出力電流リードバック精度		出力電流の0.1% + 定格出力電流の0.3%					
7.出力電圧リードバック分解能		フルスケール(定格出力電圧)の0.012%					
8.出力電流リードバック分解能		フルスケール(定格出力電流)の0.012%					
環境条件							
1.動作周囲温度		0~50°C					
2.動作周囲湿度		20~90% RH (結露なきこと)					
3.保存周囲温度		-20~85°C					
4.保存周囲湿度		10~95% RH (結露なきこと)					
機構							
1.冷却方式		内蔵ファンによる強制空冷					
2.質量		10kg以下					
3.寸法 W×H×D [mm]		W:422, H:43.6, D:441 (外觀図参照)					
4.耐振動		MIL - 810F - 514.5 (固定必要)					
5.耐衝撃		196.1m/s ² (20G) 以下、正弦半波、11ms、非梱包・非動作時					
安全規格/EMC							
1.適合規格		安全規格:IEC61010-1, UL61010-1, CSA22.2 No.61010-1, EN61010-1 各認定, EMC指令:EN55024, CEマーキング(低電圧指令)					
2.耐電圧		入力-出力(SELV)間: 4242 VDC(1分間)、入力-FG間: 2828 VDC(1分間)					
3.絶縁抵抗		100MΩ以上(25°C, 70%RH)					
4.雑音端子電圧		EN55032, FCC part15, VCCI: クラス A					
5.雑音電界強度		EN55032, FCC part15, VCCI: クラス A					
AUX出力仕様							
1.15V 出力		15V±5%、最大0.2A、出力リップルノイズ 100mVpp、グラウンドは出力のマイナス端子と共通					
2.5V 出力		5V±5%、最大0.2A、出力リップルノイズ 100mVpp、グラウンドはIF_COM(インターフェース・コモン)と共通					

・製品を正しく、安全にご使用いただくために、最新の納入仕様書をぜひご請求ください。
・記載内容は、改良その他により予告なく変更する場合がありますので、あらかじめご了承ください。

Genesys 2400Wモデル仕様規格 (ご使用前に取扱説明書をお読みください)

仕様項目	型名	GEN60-40-D	GEN80-30-D	GEN100-24-D	GEN150-16-D	GEN300-8-D	GEN600-4-D
	標準価格	¥420,000				¥450,000	
1.定格出力電圧	(*1)	60V	80V	100V	150V	300V	600V
2.定格出力電流	(*2)	40A	30A	24A	16A	8A	4A
3.定格出力電力		2400W					
4.効率(Typ.)	(*3)	88%					
5.入力電圧/周波数	(*4)	単相 200V モデル: 170~265Vac, 47~63Hz / 3相 200V モデル: 170~265Vac, 47~63Hz					
6.入力電流	単相200Vモデル (*3)	16.6A			16.3A		
(Typ.)	3相200Vモデル (*3)	9.9A			9.8A		
7.力率(Typ.)	(*3)	0.99 (単相200Vモデル)、0.95(3相200Vモデル)					
8.入力サージ電流 (Typ.)	(*3)(*5)	50A以下					
9.保護・制限機能		フォールドバック保護、過熱保護、過電圧保護(OVP)、出力電圧下制限(UVL)、入力電圧低下検出・欠相検出(ACフェイル)					
10.過電圧保護設定範囲		5~66V	5~88V	5~110V	5~165V	5~330V	5~660V
定電圧モード							
1.最大入力変動	(*6)	定格出力電圧の0.01% + 2mV					
2.最大負荷変動	(*7)	定格出力電圧の0.015% + 5mV					
3.リップルノイズ (20MHz)	(*14)	60mV	80mV	100mV	200mV	300mV	300mV
4.リップルノイズ (5Hz~1MHz: 実効値)	(*14)	8mV	10mV	25mV	50mV	75mV	75mV
5.過渡応答時間	(*8)	1ms以下			2ms以下		
6.周囲温度対出力変動		100PPM/°C (定格出力電圧時、30分ウォームアップ後)					
7.経時ドリフト		定格出力電圧の0.05% (入力電圧・出力電力・周囲温度一定で30分ウォームアップ後、8時間以上の間隔をおいた場合)					
8.初期ドリフト		定格出力電圧の0.05% + 2mV(入力電圧・出力電力・周囲温度一定で通電開始後の30分間)					
9.リモートセンス最大補正電圧	(*9)	5V					
10.プログラミング応答時間	立上り:0~Vomax (*10)	30ms	40ms	60ms	80ms	100ms	100ms
	立下り:0~Vomax: 全負荷時	30ms	50ms	80ms	100ms		
	立下り:0~Vomax: 無負荷時	1100ms	1200ms	1500ms	2500ms	3000ms	
11.出力保持時間		10ms 以下					
定電流モード							
1.最大入力変動	(*6)	定格出力電流の0.01% + 2mA					
2.最大負荷変動	(*11)	定格出力電流の0.02% + 5mA					
3.リップルノイズ (5Hz~1MHz: 実効値)	(*12)	70mA	50mA	40mA	30mA	15mA	7mA
4.周囲温度対出力変動		100PPM/°C (定格出力電流時、30分ウォームアップ後)					
5.経時ドリフト		定格出力電流の0.05% (入力電圧・出力電力・周囲温度一定で30分ウォームアップ後、8時間以上の間隔をおいた場合)					
6.初期ドリフト		定格出力電流の0.1%(入力電圧・出力電力・周囲温度一定で通電開始後の30分間)					
表示							
1.出力電圧表示		4桁、精度: 定格出力電圧の0.5%±1カウント					
2.出力電流表示		4桁、精度: 定格出力電流の0.5%±1カウント					
アナログプログラミング・モニタリング							
1.出力電圧可変電圧プログラミング		定格電圧の0~100%(プログラミング電圧選択可能:0~5V / 0~10V)、精度とリニアリティは定格電圧の±0.5%					
2.出力電流可変電圧プログラミング		定格電流の0~100%(プログラミング電圧選択可能:0~5V / 0~10V)、精度とリニアリティは定格電流の±1%					
3.出力電圧可変抵抗プログラミング		定格電圧の0~100%(プログラミング抵抗選択可能:0~5kΩ / 0~10kΩ)、精度とリニアリティは定格電圧の±1%					
4.出力電流可変抵抗プログラミング		定格電流の0~100%(プログラミング抵抗選択可能:0~5kΩ / 0~10kΩ)、精度とリニアリティは定格電流の±1.5%					
5.ON/OFFコントロール (リアパネル)		外部電圧印加: 0~0.6V/2~15V、または接点スイッチ。正/負論理選択可能。					
6.出力電圧モニタ		モニタ電圧選択可能:0~5V / 0~10V、精度は1%					
7.出力電流モニタ		モニタ電圧選択可能:0~5V / 0~10V、精度は1%					
8.電源正常動作信号		正常(4~5V)、異常(0V)、直列出力インピーダンス500Ω					
9.定電圧/定電流動作信号		オープンコレクタ出力、定電流(CC)動作時 Low (ON)、定電圧(CV)動作時 High (OFF)、最大印加電圧30V、最大シンク電流10mA					
10.並列運転	(*13)	4台まで可能、電流バランス機能を搭載したマスタースレーブ方式(電源間結線は2線式)					
11.直列運転		2台まで可能(保護用のダイオードが必要です。電圧の合計は60Vのモデルは60Vまで、80~600Vのモデルは600Vまでとなります。)					
12.ON/OFFコントロール (接点スイッチ専用)		開放時: 出力OFF、短絡時: 出力ON (最大端子間電圧: 6V)					
プログラミングおよびリードバック(RS232/485, およびオプションのIEEEインターフェース)							
1.出力電圧プログラミング精度		出力電圧の0.05% + 定格出力電圧の0.05% <注>					
2.出力電流プログラミング精度		出力電流の0.1% + 定格出力電流の0.2%					
3.出力電圧プログラミング分解能		フルスケール(定格出力電圧)の0.012%					
4.出力電流プログラミング分解能		フルスケール(定格出力電流)の0.012%					
5.出力電圧リードバック精度		出力電圧の0.1% + 定格出力電圧の0.1%					
6.出力電流リードバック精度		出力電流の0.1% + 定格出力電流の0.3%					
7.出力電圧リードバック分解能		フルスケール(定格出力電圧)の0.012%					
8.出力電流リードバック分解能		フルスケール(定格出力電流)の0.012%					
環境条件							
1.動作周囲温度		0~50°C					
2.動作周囲湿度		20~90% RH (結露なきこと)					
3.保存周囲温度		-20~85°C					
4.保存周囲湿度		10~95% RH (結露なきこと)					
機構							
1.冷却方式		内蔵ファンによる強制空冷					
2.質量		10kg以下					
3.寸法 W×H×D [mm]		W:422、H:43.6、D:441 (外觀図参照)					
4.耐振動		MIL - 810F - 514.5 (固定必要)					
5.耐衝撃		196.1m/s ² (20G) 以下、正弦半波、11ms、非梱包・非動作時					
安全規格/EMC							
1.適合規格		安全規格:IEC61010-1, UL61010-1, CSA22.2 No.61010-1, EN61010-1 各認定、EMC指令:EN55024, CEマーキング(低電圧指令)					
2.耐電圧		入力-出力間:2600VDC(1分間)、入力-SELV間:4242VDC(1分間)、出力-SELV間:1900VDC(1分間)、入力-FG間:2828VDC(1分間)、出力-FG間:1200VDC(1分間)			入力-出力間:4000VDC(1分間)、入力-SELV間:4242VDC(1分間)、出力-SELV間:3550VDC(1分間)、入力-FG間:2828VDC(1分間)、出力-FG間:2670VDC(1分間)		
3.絶縁抵抗		100MΩ以上 (25°C、70%RH)					
4.雑音端子電圧		EN55032, FCC part15, VCCI: クラス A					
5.雑音電界強度		EN55032, FCC part15, VCCI: クラス A					
AUX出力仕様							
1.15V 出力		15V±5%、最大0.2A、出力リップルノイズ 100mVpp、グラウンドは出力のマイナス端子と共通					
2.5V 出力		5V±5%、最大0.2A、出力リップルノイズ 100mVpp、グラウンドはIF_COM(インターフェース・コモン)と共通					

・製品を正しく、安全にご使用いただくために、最新の納入仕様書をぜひご請求ください。
 ・記載内容は、改良その他により予告なく変更する場合がありますので、あらかじめご了承ください。

Genesys 3300W モデル仕様規格 (ご使用前に取扱説明書をお読みください)

可搬電源

Genesys

仕様項目	型名	GEN8-400-D	GEN10-330-D	GEN15-220-D	GEN20-165-D
	標準価格	¥550,000			
定格出力電圧	(*1)	8V	10V	15V	20V
定格出力電流	(*2)	400A	330A	220A	165A
定格出力電力		3200W	3300W	3300W	3300W
入力電圧 / 周波数	(*3)	単相 200V 入力モデル: 単相、170 ~ 265Vac/47 ~ 63Hz 3相 200V 入力モデル: 3相、170 ~ 265Vac/47 ~ 63Hz 3相 400V 入力モデル: 3相、342 ~ 460Vac/47 ~ 63Hz			
最大入力電流 (Typ.: 定格出力電力時)	単相200V入力モデル	24A	24A	24A	24A
	3相200V入力モデル	14.5A	14.5A	14.5A	14.5A
	3相400V入力モデル	7.2A	7.2A	7.2A	7.2A
力率 (Typ.: 定格出力電力時)		単相 200V 入力モデル: 0.99 (200Vac 入力時、定格出力電力時) 3相 200V 入力モデル: 0.95 (200Vac 入力時、定格出力電力時) 3相 400V 入力モデル: 0.95 (380Vac 入力時、定格出力電力時)			
効率 (Typ.: 定格出力電力時)	(*4)	82%	83%	83%	83%
突入電流	(*5)	50A 以下 (単相 200V 入力モデル・3相 200V 入力モデル)、20A 以下 (3相 400V 入力モデル)			
定電圧モード					
最大入力変動	(*6)	定格出力電圧の 0.01%+2mV			
最大負荷変動	(*7)	定格出力電圧の 0.015%+5mV			
リップルノイズ (20MHz: ピーク値)	(*8)	60mV	60mV	60mV	60mV
リップルノイズ (5Hz ~ 1MHz: 実効値)	(*8)	8mV	8mV	8mV	8mV
周囲温度対出力変動		100PPM/°C (30分ウォームアップ後)			
経時ドリフト		定格出力電圧の 0.05% (入力電圧・出力電流・周囲温度一定で 30分ウォームアップ後、8時間以上の間隔を置いた場合)			
初期ドリフト		定格出力電圧の 0.05%+2mV (入力電圧・出力電流・周囲温度一定で通電開始後の 30分間)			
リモートセンス最大補正電圧 (片側 (+ または - 側) あたり)	(*9)	2V	2V	2V	2V
プログラミング応答時間 (立上り: 0 ~ Vomax)	(*10)	80mS	80mS	80mS	80mS
プログラミング応答時間 (立下り: 0 ~ Vomax)	全負荷時	20mS	100mS	100mS	100mS
	無負荷時	500mS	600mS	700mS	800mS
過渡応答時間 (負荷急変時)		1mS 以下 (出力電圧 8 ~ 100V モデル)、2mS 以下 (出力電圧 150V ~ 600V モデル) ※出力電圧が定格電圧の 0.5% 以内に復帰する時間をいいます。 (負荷電流の変動値は定格の 10 ~ 90%、出力電圧は定格の 10 ~ 100%)			
出力保持時間 (Typ.)		10mS 以下 (単相 200V 入力モデル・3相 200V 入力モデル)、6mS 以下 (3相 400V 入力モデル)			
定電流モード					
最大入力変動	(*6)	定格出力電流の 0.01%+2mA			
最大負荷変動	(*12)	定格出力電流の 0.02%+5mA			
リップルノイズ (5Hz ~ 1MHz: 実効値)	(*13)	1300mA	1200mA	880mA	660mA
周囲温度対出力変動		200PPM/°C (30分ウォームアップ後)			
経時ドリフト		定格出力電流の 0.05% (入力・出力電圧・周囲温度一定で 30分ウォームアップ後、8時間以上の間隔をおいた場合)			
初期ドリフト		定格出力電流の 0.5% (8 ~ 20V モデル) (入力電圧・出力電圧・周囲温度一定で通電開始後の 30分間)			
リモートアナログ・プログラミング / モニタリング					
出力電圧可変用電圧プログラミング		定格出力電圧の 0 ~ 100% (プログラミング電圧選択可能: 0 ~ 5V/0 ~ 10V)、 精度とリニアリティは定格出力電圧の ± 0.5%			
出力電流可変用電圧プログラミング	(*14)	定格出力電流の 0 ~ 100% (プログラミング電圧選択可能: 0 ~ 5V/0 ~ 10V)、 精度とリニアリティは定格出力電流の ± 1%			
出力電圧可変用抵抗プログラミング		定格出力電圧の 0 ~ 100% (プログラミング抵抗選択可能: 0 ~ 5kΩ/0 ~ 10kΩ)、 精度とリニアリティは定格出力電圧の ± 1%			
出力電流可変用抵抗プログラミング	(*14)	定格出力電流の 0 ~ 100% (プログラミング抵抗選択可能: 0 ~ 5kΩ/0 ~ 10kΩ)、 精度とリニアリティは定格出力電流の ± 1.5%			
出力電圧モニタ		モニタ電圧選択可能: 0 ~ 5V/0 ~ 10V、精度は 1%			
出力電流モニタ	(*14)	モニタ電圧選択可能: 0 ~ 5V/0 ~ 10V、精度は 1%			
リモートアナログ・コントロール					
電源正常動作信号		出力 OFF: 0V (電源内部のインピーダンス 500Ω)、出力 ON: 4 ~ 5V			
定電圧 / 定電流動作モード 判別用信号 (CV/CC)		オープンコレクタ出力、定電流 (CC) 動作時 Low (ON)、定電圧 (CV) 動作時 High (OFF)、 最大印加電圧 30V、最大シンク電流 10mA			
ローカル / リモート切替用 アナログコントロール入力		外部電圧印加または開放 / 短絡で切り替え可能、 2 ~ 15V または開放: ローカル、0 ~ 0.6V または短絡: リモートアナログ			
ローカル / リモート アナログステータス出力信号		オープンコレクタ出力、ローカル動作時 High (OFF)、リモートアナログ動作時 Low (ON)、 最大印加電圧 30V、最大シンク電流 10mA			
電源出力有効 / 無効コントロール		開放時: 出力 OFF、短絡時: 出力 ON (最大端子間電圧: 6V)			
SO 制御信号		外部電圧印加: 0 ~ 0.6V/2 ~ 15V、または接点スイッチ。正 / 負論理選択可能。			
複数台の接続					
並列運転	(*15) (*16)	4台まで可能。電流バランス機能を搭載したマスタースレーブ方式			
直列運転	(*16)	2台まで可能 (外付けで保護用のダイオードが必要)。合計電圧の上限は下記の通り。 6 ~ 60V のモデルは合計電圧 60V まで。			
デジチェーン接続		30台まで可能			

・製品を正しく、安全にご使用いただくために、最新の納入仕様書をぜひご請求ください。
・記載内容は、改良その他により予告なく変更する場合がありますので、あらかじめご了承ください。

Genesys 3300W モデル仕様規格 (ご使用前に取扱説明書をお読みください)

仕様項目	型名	GEN8-400-D	GEN10-330-D	GEN15-220-D	GEN20-165-D
	標準価格	¥550,000			
プログラミングおよびリードバック (ローカル及びリモートモード時)					
出力電圧プログラミング精度	(*17)	出力電圧の 0.05%+ 定格出力電圧の 0.05%			
出力電流プログラミング精度	(*14)	出力電流の 0.1%+ 定格出力電流の 0.2%			
出力電圧プログラミング分解能		フルスケール (定格出力電圧) の 0.012%			
出力電流プログラミング分解能		フルスケール (定格出力電流) の 0.012%			
出力電圧リードバック精度		出力電圧の 0.1%+ 定格出力電圧の 0.1%			
出力電流リードバック精度	(*14)	出力電流の 0.1%+ 定格出力電流の 0.3%			
出力電圧リードバック分解能		フルスケール (定格出力電圧) の 0.012%			
出力電流リードバック分解能		フルスケール (定格出力電流) の 0.012%			
保護機能					
フォールドバック保護		定格電圧から定格電流へ動作モード切替時に出力を遮断。任意設定可能。			
過電圧保護 (OVP)		過電圧検出時に出力を遮断			
過電圧保護電圧設定範囲		0.5 ~ 10V	0.5 ~ 12V	1 ~ 18V	1 ~ 24V
低電圧制限制限 (UVL)		フロントパネルまたは通信コマンドで設定可能な出力電圧の下限値を設定。(リモートアナログ時は無効)			
過熱保護		電源内部の部品の異常発熱を検出時に出力を遮断			
フロントパネル					
コントロール機能		独立した出力電圧 / 出力電流設定ツマミにより各種調整が可能 (粗密切替可能) <ul style="list-style-type: none"> 出力電圧 / 出力電流の設定 保護機能 OVP/UVL / フォールドバック保護の設定 通信速度、アドレスの設定 フロントパネル操作のロック機能 (キーロック機能) スタートモードの設定 			
電圧計 / 電流計表示		出力電圧: 4 桁、精度: 定格出力電圧の 0.5% ± 1 カウント 出力電流: 4 桁、精度: 定格出力電流の 0.5% ± 1 カウント			
フロントパネルボタン		出力 ON/OFF、各メニュー (粗密、プレビュー、OVP/UVL、フォールドバック保護、通信)			
フロントパネル表示		電圧、電流、アラーム、ファイン、プレビュー、フォールドバック、出力 ON			
環境条件					
動作周囲温度		0 ~ 50°C			
保存周囲温度		-20 ~ 85°C			
動作周囲湿度		20 ~ 90%RH (結露なきこと)			
保存周囲湿度		10 ~ 95%RH (結露なきこと)			
高度		最大 3000m (2000m を超える場合は出力電流を定格の 2%/100m または最大周囲温度を 1°C/100m のディレーティングが必要。)			
機構					
冷却方式		内蔵ファンによる強制空冷。空冷方向はフロントパネルより吸気しリアパネルから排気			
重量		13kg 以下			
寸法 (W × H × D)		W : 423 × H : 88 × D : 442.5mm (外觀図参照)			
耐振動		MIL-810E-514.5 (固定必要)			
耐衝撃		196.1m/s ² (20G) 以下、正弦半波、11ms、非梱包・非動作時			
安全規格 / EMC					
適合安全規格		2020/12/20 以前に弊社工場より出荷された製品: UL60950-1, CSA22.2 No.60950-1, IEC60950-1, EN60950-1 2020/12/20 以降に弊社工場より出荷された製品: UL61010-1, CSA22.2 No.61010-1, IEC61010-1, EN61010-1			
各インターフェースの電位		出力電圧 ≤ 40V のモデル: 出力電圧、通信インターフェース用コネクタ、リモートアナログコントロール用コネクタ、リモートセンシング用コネクタ、絶縁リモートアナログコントロール用コネクタ (オプション): SELV			
耐電圧		出力電圧 ≤ 40V のモデル: 入力 - 出力 (SELV): 4242VDC (1 分間)、 入力 - 通信 / 制御 (SELV): 4242VDC (1 分間)、入力 - FG: 2828VDC (1 分間)			
絶縁抵抗		100MΩ以上 (25°C、70%RH)			
EMC	(*18)	IEC/EN55032, IEC/EN55024, IEC/EN61000-3-2, IEC/EN61000-3-3			
雑音端子電圧		EN55032 class A, FCC part15 class A, VCCI class A			
雑音電界強度		EN55032 class A, FCC part15 class A, VCCI class A			

(*1) 最小設定電圧は定格出力電圧の0.2%です。これには設定電圧、モニタ (リードバック) 電圧を含みます。
 (*2) 最小設定電流は定格出力電流の0.4%です。これには設定電流、モニタ (リードバック) 電流を含みます。
 (*3) 安全規格 (UL, IEC等) 申請時の定格入力電圧範囲は下記の通りです。
 a) 単相200V入力/3相200V入力モデル: 190 ~ 240Vac (50/60Hz)
 b) 3相400V入力モデル: 380 ~ 415Vac (50/60Hz)
 (*4) 入力電圧200Vac (単相200V入力/3相200V入力モデル)、入力電圧380Vac (3相400V入力モデル)、周囲温度25°Cの場合です。
 (*5) 内蔵ノイズフィルタ部への入力サージ電流 (0.2ms) は除きます。
 (*6) a) 単相200V入力/3相200V入力モデル: 170 ~ 265Vac (負荷一定時)
 b) 3相400V入力モデル: 342 ~ 460Vac (負荷一定時)
 (*7) 無負荷 ~ 全負荷時、入力電圧一定、リモートセンシング時。
 (*8) リップルノイズの測定方法は下記の通りです。
 出力電圧6 ~ 300VモデルはJEITA規格、RC-9131Aに準じます。(1:1プローブを使用)
 出力電圧600Vモデルは10:1プローブを使用
 (*9) 電源の出力端子の電圧が定格出力電圧を超えないようにしてください。
 (*10) 立上り、立下り時、それぞれ定格出力電圧の10% ~ 90%間の応答時間を示します。定格負荷、定抵抗負荷時の値です。
 (*11) 立下り時、定格出力電圧の90% ~ 10%間の応答時間を示します。
 (*12) 定電流モードにおいて、入力電圧が一定で出力電圧が下限から定格まで変動したときの値です。
 (*13) 8 ~ 15Vモデルは出力電圧が2V ~ 定格出力電圧 (定格出力電流時) の値です。それ以外のモデルは出力電圧が定格の10 ~ 100% (定格出力電流時) の値です。
 (*14) 定電流プログラミングの場合、電流の設定精度とモニタリング精度には初期ドリフトは含みません。
 (*15) 4台を超える並列運転が必要な場合は弊社までお問い合わせ下さい。
 (*16) 直列および並列接続した場合、接続されたシステムとしては安全規格の適合から外れます。
 (*17) 出力電圧の測定点はセンシング点です。
 (*18) 信号/通信インターフェースケーブル長: 3m以下。

Genesys 3300W モデル仕様規格 (ご使用前に取扱説明書をお読みください)

可搬電源

Genesys

仕様項目	型名	GEN30-110-D	GEN40-85-D	GEN60-55-D	GEN80-42-D
	標準価格	¥550,000			¥580,000
定格出力電圧 (*1)		30V	40V	60V	80V
定格出力電流 (*2)		110A	85A	55A	42A
定格出力電力		3300W	3400W	3300W	3360W
入力電圧/周波数 (*3)		単相200V入力モデル: 単相、170 ~ 265Vac/47 ~ 63Hz 3相200V入力モデル: 3相、170 ~ 265Vac/47 ~ 63Hz 3相400V入力モデル: 3相、342 ~ 460Vac/47 ~ 63Hz			
最大入力電流 (Typ.: 定格出力電力時)	単相200V入力モデル	23A	24A	23A	23.5A
	3相200V入力モデル	14A	14.5A	13.6A	14A
	3相400V入力モデル	7A	7.2A	6.8A	7A
力率 (Typ.: 定格出力電力時)		単相200V入力モデル: 0.99 (200Vac入力時、定格出力電力時) 3相200V入力モデル: 0.95 (200Vac入力時、定格出力電力時) 3相400V入力モデル: 0.95 (380Vac入力時、定格出力電力時)			
効率 (Typ.: 定格出力電力時) (*4)		86%	86%	88%	88%
突入電流 (*5)		50A以下 (単相200V入力モデル・3相200V入力モデル)、20A以下 (3相400V入力モデル)			
定電圧モード					
最大入力変動 (*6)		定格出力電圧の0.01%+2mV			
最大負荷変動 (*7)		定格出力電圧の0.015%+5mV			
リップルノイズ (20MHz: ピーク値) (*8)		60mV	60mV	60mV	80mV
リップルノイズ (5Hz ~ 1MHz: 実効値) (*8)		8mV	8mV	8mV	25mV
周囲温度対出力変動		100PPM/°C (30分ウォームアップ後)			
経時ドリフト		定格出力電圧の0.05% (入力電圧・出力電流・周囲温度一定で30分ウォームアップ後、8時間以上の間隔を置いた場合)			
初期ドリフト		定格出力電圧の0.05%+2mV (入力電圧・出力電流・周囲温度一定で通電開始後の30分間)			
リモートセンス最大補正電圧 (片側 (+または-側) あたり) (*9)		5V	5V	5V	5V
プログラミング応答時間 (立上り: 0 ~ Vomax) (*10)		80mS	80mS	150mS	150mS
プログラミング応答時間 (立下り: 0 ~ Vomax)	全負荷時 (*10)	160mS	160mS	160mS	300mS
	無負荷時 (*11)	900mS	1000mS	1100mS	1200mS
過渡応答時間 (負荷急変時)		1mS以下 (出力電圧8 ~ 100Vモデル)、2mS以下 (出力電圧150V ~ 600Vモデル) ※出力電圧が定格電圧の0.5%以内に復帰する時間をいいます。 (負荷電流の変動値は定格の10 ~ 90%、出力電圧は定格の10 ~ 100%)			
出力保持時間 (Typ.)		10mS以下 (単相200V入力モデル・3相200V入力モデル)、6mS以下 (3相400V入力モデル)			
定電流モード					
最大入力変動 (*6)		定格出力電流の0.01%+2mA			
最大負荷変動 (*12)		定格出力電流の0.02%+5mA			
リップルノイズ (5Hz ~ 1MHz: 実効値) (*13)		300mA	200mA	100mA	80mA
周囲温度対出力変動		200PPM/°C (30分ウォームアップ後)			
経時ドリフト		定格出力電流の0.05% (入力・出力電圧・周囲温度一定で30分ウォームアップ後、8時間以上の間隔をおいた場合)			
初期ドリフト		定格出力電流の0.25% (30 ~ 600Vモデル) (入力電圧・出力電圧・周囲温度一定で通電開始後の30分間)			
リモートアナログ・プログラミング / モニタリング					
出力電圧可変用電圧プログラミング		定格出力電圧の0 ~ 100% (プログラミング電圧選択可能: 0 ~ 5V/0 ~ 10V)、 精度とリニアリティは定格出力電圧の±0.5%			
出力電流可変用電圧プログラミング (*14)		定格出力電流の0 ~ 100% (プログラミング電圧選択可能: 0 ~ 5V/0 ~ 10V)、 精度とリニアリティは定格出力電流の±1%			
出力電圧可変用抵抗プログラミング		定格出力電圧の0 ~ 100% (プログラミング抵抗選択可能: 0 ~ 5kΩ/0 ~ 10kΩ)、 精度とリニアリティは定格出力電圧の±1%			
出力電流可変用抵抗プログラミング (*14)		定格出力電流の0 ~ 100% (プログラミング抵抗選択可能: 0 ~ 5kΩ/0 ~ 10kΩ)、 精度とリニアリティは定格出力電流の±1.5%			
出力電圧モニタ		モニタ電圧選択可能: 0 ~ 5V/0 ~ 10V、精度は1%			
出力電流モニタ (*14)		モニタ電圧選択可能: 0 ~ 5V/0 ~ 10V、精度は1%			
リモートアナログ・コントロール					
電源正常動作信号		出力OFF: 0V (電源内部のインピーダンス500Ω)、出力ON: 4 ~ 5V			
定電圧/定電流動作モード 判別用信号 (CV/CC)		オープンコレクタ出力、定電流 (CC) 動作時Low (ON)、定電圧 (CV) 動作時High (OFF)、 最大印加電圧30V、最大シンク電流10mA			
ローカル/リモート切替用 アナログコントロール入力		外部電圧印加または開放/短絡で切り替え可能、 2 ~ 15Vまたは開放: ローカル、0 ~ 0.6Vまたは短絡: リモートアナログ			
ローカル/リモート アナログステータス出力信号		オープンコレクタ出力、ローカル動作時High (OFF)、リモートアナログ動作時Low (ON)、 最大印加電圧30V、最大シンク電流10mA			
電源出力有効/無効コントロール		開放時: 出力OFF、短絡時: 出力ON (最大端子間電圧: 6V)			
SO制御信号		外部電圧印加: 0 ~ 0.6V/2 ~ 15V、または接点スイッチ。正/負論理選択可能。			
複数台の接続					
並列運転 (*15) (*16)		4台まで可能。電流バランス機能を搭載したマスタースレーブ方式			
直列運転 (*16)		2台まで可能 (外付けで保護用のダイオードが必要)。合計電圧の上限は下記の通り。 6 ~ 60Vのモデルは合計電圧60Vまで。80 ~ 600Vのモデルは合計電圧600Vまで。			
デジチェーン接続		30台まで可能			

Genesys 3300W モデル仕様規格 (ご使用前に取扱説明書をお読みください)

仕様項目	型名	GEN30-110-D	GEN40-85-D	GEN60-55-D	GEN80-42-D
	標準価格		¥550,000		¥580,000
プログラミングおよびリードバック (ローカル及びリモートモード時)					
出力電圧プログラミング精度	(*17)	出力電圧の0.05%+定格出力電圧の0.05%			
出力電流プログラミング精度	(*14)	出力電流の0.1%+定格出力電流の0.2%			
出力電圧プログラミング分解能		フルスケール(定格出力電圧)の0.012%			
出力電流プログラミング分解能		フルスケール(定格出力電流)の0.012%			
出力電圧リードバック精度		出力電圧の0.1%+定格出力電圧の0.1%			
出力電流リードバック精度	(*14)	出力電流の0.1%+定格出力電流の0.3%			
出力電圧リードバック分解能		フルスケール(定格出力電圧)の0.012%			
出力電流リードバック分解能		フルスケール(定格出力電流)の0.012%			
保護機能					
フォールドバック保護		定格電圧から定格電流へ動作モード切替時に出力を遮断。任意設定可能。			
過電圧保護(OVP)		過電圧検出時に出力を遮断			
過電圧保護電圧設定範囲		2~36V	2~44V	5~66V	5~88V
低電圧制限(UVL)		フロントパネルまたは通信コマンドで設定可能な出力電圧の下限値を設定。(リモートアナログ時は無効)			
過熱保護		電源内部の部品の異常発熱を検出時に出力を遮断			
フロントパネル					
コントロール機能		独立した出力電圧/出力電流設定ツマミにより各種調整が可能(粗密切替可能) <ul style="list-style-type: none"> ・出力電圧/出力電流の設定 ・保護機能OVP/UVL/フォールドバック保護の設定 ・通信速度、アドレスの設定 ・フロントパネル操作のロック機能(キーロック機能) ・スタートモードの設定 			
電圧計/電流計表示		出力電圧: 4桁、精度: 定格出力電圧の0.5%±1カウント 出力電流: 4桁、精度: 定格出力電流の0.5%±1カウント			
フロントパネルボタン		出力ON/OFF、各メニュー (粗密、プレビュー、OVP/UVL、フォールドバック保護、通信)			
フロントパネル表示		電圧、電流、アラーム、ファイン、プレビュー、フォールドバック、出力ON			
環境条件					
動作周囲温度		0~50℃			
保存周囲温度		-20~85℃			
動作周囲湿度		20~90%RH(結露なきこと)			
保存周囲湿度		10~95%RH(結露なきこと)			
高度		最大3000m(2000mを超える場合は出力電流を定格の2%/100mまたは最大周囲温度を1℃/100mのディレーティングが必要。)			
機構					
冷却方式		内蔵ファンによる強制空冷。空冷方向はフロントパネルより吸気しリアパネルから排気			
重量		13kg以下			
寸法(W×H×D)		W: 423×H: 88×D: 442.5mm(外観図参照)			
耐振動		MIL-810E-514.5(固定必要)			
耐衝撃		196.1m/s ² (20G)以下、正弦半波、11ms、非梱包・非動作時			
安全規格 / EMC					
適合安全規格		2020/12/20以前に弊社工場より出荷された製品: UL60950-1, CSA22.2 No.60950-1, IEC60950-1, EN60950-1 2020/12/20以降に弊社工場より出荷された製品: UL61010-1, CSA22.2 No.61010-1, IEC61010-1, EN61010-1			
各インターフェースの電位		出力電圧≤40Vのモデル: 出力電圧、通信インターフェース用コネクタ、リモートアナログコントロール用コネクタ、リモートセンシング用コネクタ、絶縁リモートアナログコントロール用コネクタ(オプション): SELV 60≤出力電圧≤600Vのモデル: 通信インターフェース用コネクタ、リモートアナログコントロール用コネクタ(ピン1~3、ピン14~16)、絶縁リモートアナログコントロール用コネクタ(オプション): SELV 出力電圧、リモートアナログコントロール(ピン8~13、ピン21~25)、リモートセンシング用コネクタ: 危険電圧 ただし出力電圧600Vモデルで+V端子を接地した場合は、全て危険電圧になります。			
耐電圧		出力電圧≤40Vのモデル: 入力-出力(SELV): 4242VDC(1分間)、入力-通信/制御(SELV): 4242VDC(1分間)、入力-FG: 2828VDC(1分間) 60V≤出力電圧≤100Vのモデル: 入力-出力(危険電圧): 2600VDC(1分間)、入力-通信/制御(SELV): 4242VDC(1分間)、出力(危険電圧)-通信/制御(SELV): 1900VDC(1分間)、入力-FG: 2828VDC(1分間) 出力(危険電圧)-FG: 1200VDC(1分間)			
絶縁抵抗		100MΩ以上 (25℃、70%RH)			
EMC	(*18)	IEC/EN55032, IEC/EN55024, IEC/EN61000-3-2, IEC/EN61000-3-3			
雑音端子電圧		EN55032 class A, FCC part15 class A, VCCI class A			
雑音電界強度		EN55032 class A, FCC part15 class A, VCCI class A			

(*1) 最小設定電圧は定格出力電圧の0.2%です。これには設定電圧、モニタ (リードバック) 電圧を含みます。
 (*2) 最小設定電流は定格出力電流の0.4%です。これには設定電流、モニタ (リードバック) 電流を含みます。
 (*3) 安全規格 (UL, IEC等) 申請時の定格入力電圧範囲は下記の通りです。
 a) 単相200V入力/3相200V入力モデル: 190~240Vac (50/60Hz)
 b) 3相400V入力モデル: 380~415Vac (50/60Hz)
 (*4) 入力電圧200Vac (単相200V入力/3相200V入力モデル)、入力電圧380Vac (3相400V入力モデル)、周囲温度25℃の場合です。
 (*5) 内蔵ノイズフィルタ部への入力サージ電流 (0.2ms) は除きます。
 (*6) a) 単相200V入力/3相200V入力モデル: 170~265Vac (負荷一定時)
 b) 3相400V入力モデル: 342~460Vac (負荷一定時)
 (*7) 無負荷~全負荷時、入力電圧一定、リモートセンシング時。
 (*8) リップルノイズの測定方法は下記の通りです。
 出力電圧6~300VモデルはJEITA規格、RC-9131Aに準じます。(1:1プローブを使用)
 出力電圧600Vモデルは10:1プローブを使用
 (*9) 電源の出力端子の電圧が定格出力電圧を超えないようにしてください。
 (*10) 立上り、立下り時、それぞれ定格出力電圧の10%~90%間の応答時間を示します。定格負荷、定抵抗負荷時の値です。
 (*11) 立下り時、定格出力電圧の90%→10%間の応答時間を示します。
 (*12) 定電流モードにおいて、入力電圧が一定で出力電圧が下限から定格まで変動したときの値です。
 (*13) 8~15Vモデルは出力電圧が2V~定格出力電圧 (定格出力電流時) の値です。それ以外のモデルは出力電圧が定格の10~100% (定格出力電流時) の値です。
 (*14) 定電流プログラミングの場合、電流の設定精度とモニタリング精度には初期ドリフトは含まれません。
 (*15) 4台を超える並列運転が必要な場合は弊社までお問い合わせ下さい。
 (*16) 直列および並列接続した場合、接続されたシステムとしては安全規格の適合から外れます。
 (*17) 出力電圧の測定点はセンシング点です。
 (*18) 信号/通信インターフェースケーブル長: 3m以下。

・製品を正しく、安全にご使用いただくために、最新の納入仕様書をぜひご請求ください。
 ・記載内容は、改良その他により予告なく変更する場合がありますので、あらかじめご了承ください。

CVC

Genesys

Genesys 3300W モデル仕様規格 (ご使用前に取扱説明書をお読みください)

可変電源

Genesys

仕様項目	型名	GEN100-33-D	GEN150-22-D	GEN200-16.5-D	GEN300-11-D	GEN600-5.5-D
	標準価格	¥580,000				
定格出力電圧	(*1)	100V	150V	200V	300V	600V
定格出力電流	(*2)	33A	22A	16.5A	11A	5.5A
定格出力電力		3300W	3300W	3300W	3300W	3300W
入力電圧/周波数	(*3)	単相200V入力モデル: 単相、170 ~ 265Vac/47 ~ 63Hz 3相200V入力モデル: 3相、170 ~ 265Vac/47 ~ 63Hz 3相400V入力モデル: 3相、342 ~ 460Vac/47 ~ 63Hz				
最大入力電流 (Typ.: 定格出力電力時)	単相200V入力モデル	23A	23A	23A	23A	23A
	3相200V入力モデル	13.7A	13.7A	13.7A	13.8A	13.9A
	3相400V入力モデル	6.8A	6.8A	6.8A	6.9A	7A
力率 (Typ.: 定格出力電力時)		単相200V入力モデル: 0.99 (200Vac入力時、定格出力電力時) 3相200V入力モデル: 0.95 (200Vac入力時、定格出力電力時) 3相400V入力モデル: 0.95 (380Vac入力時、定格出力電力時)				
効率 (Typ.: 定格出力電力時)	(*4)	88%	87%	87%	87%	87%
突入電流	(*5)	50A以下 (単相200V入力モデル・3相200V入力モデル)、20A以下 (3相400V入力モデル)				
定電圧モード						
最大入力変動	(*6)	定格出力電圧の0.01%+2mV				
最大負荷変動	(*7)	定格出力電圧の0.015%+5mV				
リップルノイズ (20MHz: ピーク値)	(*8)	100mV	100mV	350mV	300mV	500mV
リップルノイズ (5Hz ~ 1MHz: 実効値)	(*8)	25mV	25mV	100mV	100mV	120mV
周囲温度対出力変動		100PPM/°C (30分ウォームアップ後)				
経時ドリフト		定格出力電圧の0.05% (入力電圧・出力電流・周囲温度一定で30分ウォームアップ後、8時間以上の間隔を置いた場合)				
初期ドリフト		定格出力電圧の0.05%+2mV (入力電圧・出力電流・周囲温度一定で通電開始後の30分間)				
リモートセンス最大補正電圧 (片側 (+または-側) あたり)	(*9)	5V	5V	5V	5V	5V
プログラミング応答時間 (立上り: 0 ~ Vomax)	(*10)	150mS	150mS	150mS	150mS	250mS
プログラミング応答時間 (立下り: 0 ~ Vomax)	全負荷時	300mS	300mS	300mS	300mS	500mS
	無負荷時	1500mS	2000mS	2000mS	3500mS	4000mS
過渡応答時間 (負荷急変時)		1mS以下 (出力電圧8 ~ 100Vモデル)、2mS以下 (出力電圧150V ~ 600Vモデル) ※出力電圧が定格電圧の0.5%以内に復帰する時間をいいます。 (負荷電流の変動値は定格の10 ~ 90%、出力電圧は定格の10 ~ 100%)				
出力保持時間 (Typ.)		10mS以下 (単相200V入力モデル・3相200V入力モデル)、6mS以下 (3相400V入力モデル)				
定電流モード						
最大入力変動	(*6)	定格出力電流の0.01%+2mA				
最大負荷変動	(*12)	定格出力電流の0.02%+5mA				
リップルノイズ (5Hz ~ 1MHz: 実効値)	(*13)	70mA	60mA	30mA	20mA	10mA
周囲温度対出力変動		200PPM/°C (30分ウォームアップ後)				
経時ドリフト		定格出力電流の0.05% (入力・出力電圧・周囲温度一定で30分ウォームアップ後、8時間以上の間隔をおいた場合)				
初期ドリフト		定格出力電流の0.25% (30 ~ 600Vモデル) (入力電圧・出力電圧・周囲温度一定で通電開始後の30分間)				
リモートアナログ・プログラミング / モニタリング						
出力電圧可変用電圧プログラミング		定格出力電圧の0 ~ 100% (プログラミング電圧選択可能: 0 ~ 5V/0 ~ 10V)、 精度とリニアリティは定格出力電圧の±0.5%				
出力電流可変用電圧プログラミング	(*14)	定格出力電流の0 ~ 100% (プログラミング電圧選択可能: 0 ~ 5V/0 ~ 10V)、 精度とリニアリティは定格出力電流の±1%				
出力電圧可変用抵抗プログラミング		定格出力電圧の0 ~ 100% (プログラミング抵抗選択可能: 0 ~ 5kΩ/0 ~ 10kΩ)、 精度とリニアリティは定格出力電圧の±1%				
出力電流可変用抵抗プログラミング	(*14)	定格出力電流の0 ~ 100% (プログラミング抵抗選択可能: 0 ~ 5kΩ/0 ~ 10kΩ)、 精度とリニアリティは定格出力電流の±1.5%				
出力電圧モニタ		モニタ電圧選択可能: 0 ~ 5V/0 ~ 10V、精度は1%				
出力電流モニタ	(*14)	モニタ電圧選択可能: 0 ~ 5V/0 ~ 10V、精度は1%				
リモートアナログ・コントロール						
電源正常動作信号		出力OFF: 0V (電源内部のインピーダンス500Ω)、出力ON: 4 ~ 5V				
定電圧/定電流動作モード 判別用信号 (CV/CC)		オープンコレクタ出力、定電流 (CC) 動作時Low (ON)、定電圧 (CV) 動作時High (OFF)、 最大印加電圧30V、最大シンク電流10mA				
ローカル/リモート切替用 アナログコントロール入力		外部電圧印加または開放/短絡で切り替え可能、 2 ~ 15Vまたは開放: ローカル、0 ~ 0.6Vまたは短絡: リモートアナログ				
ローカル/リモート アナログステータス出力信号		オープンコレクタ出力、ローカル動作時High (OFF)、リモートアナログ動作時Low (ON)、 最大印加電圧30V、最大シンク電流10mA				
電源出力有効/無効コントロール SO制御信号		開放時: 出力OFF、短絡時: 出力ON (最大端子間電圧: 6V) 外部電圧印加: 0 ~ 0.6V/2 ~ 15V、または接点スイッチ。正/負論理選択可能。				
複数台の接続						
並列運転	(*15) (*16)	4台まで可能。電流バランス機能を搭載したマスタースレーブ方式				
直列運転	(*16)	2台まで可能 (外付けで保護用のダイオードが必要)。合計電圧の上限は下記の通り。 80 ~ 600Vのモデルは合計電圧600Vまで。				
デジチェーン接続		30台まで可能				

・製品を正しく、安全にご使用いただくために、最新の納入仕様書をぜひご請求ください。
・記載内容は、改良その他により予告なく変更する場合がありますので、あらかじめご了承ください。

Genesys 3300W モデル仕様規格 (ご使用前に取扱説明書をお読みください)

仕様項目	型名	GEN100-33-D	GEN150-22-D	GEN200-16.5-D	GEN300-11-D	GEN600-5.5-D
	標準価格	¥580,000				
プログラミングおよびリードバック (ローカル及びリモートモード時)						
出力電圧プログラミング精度	(*17)	出力電圧の0.05%+定格出力電圧の0.05%				
出力電流プログラミング精度	(*14)	出力電流の0.1%+定格出力電流の0.2%				
出力電圧プログラミング分解能		フルスケール(定格出力電圧)の0.012%				
出力電流プログラミング分解能		フルスケール(定格出力電流)の0.012%				
出力電圧リードバック精度		出力電圧の0.1%+定格出力電圧の0.1%				
出力電流リードバック精度	(*14)	出力電流の0.1%+定格出力電流の0.3%				
出力電圧リードバック分解能		フルスケール(定格出力電圧)の0.012%				
出力電流リードバック分解能		フルスケール(定格出力電流)の0.012%				
保護機能						
フォールドバック保護		定格電圧から定格電流へ動作モード切替時に出力を遮断。任意設定可能。				
過電圧保護(OVP)		過電圧検出時に出力を遮断				
過電圧保護電圧設定範囲		5~110V	5~165V	5~220V	5~330V	5~660V
低電圧制限制限(UVL)		フロントパネルまたは通信コマンドで設定可能な出力電圧の下限値を設定。(リモートアナログ時は無効)				
過熱保護		電源内部の部品の異常発熱を検出時に出力を遮断				
フロントパネル						
コントロール機能		独立した出力電圧/出力電流設定ツマミにより各種調整が可能(粗密切替可能) <ul style="list-style-type: none"> 出力電圧/出力電流の設定 保護機能OVP/UVL/フォールドバック保護の設定 通信速度、アドレスの設定 フロントパネル操作のロック機能(キーロック機能) スタートモードの設定 				
電圧計/電流計表示		出力電圧: 4桁、精度: 定格出力電圧の0.5%±1カウント 出力電流: 4桁、精度: 定格出力電流の0.5%±1カウント				
フロントパネルボタン		出力ON/OFF、各メニュー (粗密、プレビュー、OVP/UVL、フォールドバック保護、通信)				
フロントパネル表示		電圧、電流、アラーム、ファイン、プレビュー、フォールドバック、出力ON				
環境条件						
動作周囲温度		0~50℃				
保存周囲温度		-20~85℃				
動作周囲湿度		20~90%RH(結露なきこと)				
保存周囲湿度		10~95%RH(結露なきこと)				
高度		最大3000m(2000mを超える場合は出力電流を定格の2%/100mまたは最大周囲温度を1℃/100mのディレーティングが必要。)				
機構						
冷却方式		内蔵ファンによる強制空冷。空冷方向はフロントパネルより吸気しリアパネルから排気				
重量		13kg以下				
寸法(W×H×D)		W: 423×H: 88×D: 442.5mm(外観図参照)				
耐振動		MIL-810E-514.5(固定必要)				
耐衝撃		196.1m/s ² (20G)以下、正弦半波、11ms、非梱包・非動作時				
安全規格 / EMC						
適合安全規格		2020/12/20以前に弊社工場より出荷された製品: UL60950-1, CSA22.2 No.60950-1, IEC60950-1, EN60950-1 2020/12/20以降に弊社工場より出荷された製品: UL61010-1, CSA22.2 No.61010-1, IEC61010-1, EN61010-1				
各インターフェースの電位		60≦出力電圧≦600Vのモデル: 通信インターフェース用コネクタ、リモートアナログコントロール用コネクタ (ピン1~3、ピン14~16)、絶縁リモートアナログコントロール用コネクタ(オプション): SELV 出力電圧、リモートアナログコントロール(ピン8~13、ピン21~25)、リモートセンシング用コネクタ: 危険電圧 ただし出力電圧600Vモデルで+V端子を接地した場合は、全て危険電圧になります。				
耐電圧		60V≦出力電圧≦100Vのモデル: 入力-出力(危険電圧): 2600VDC(1分間)、入力-通信/制御(SELV): 4242VDC(1分間)、出力(危険電圧)-通信/制御(SELV): 1900VDC(1分間)、入力-FG: 2828VDC(1分間)出力(危険電圧)-FG: 1200VDC(1分間) 150V≦出力電圧≦600Vのモデル: 入力-出力(危険電圧): 4000VDC(1分間)、入力-通信/制御(SELV): 4242VDC(1分間)、出力(危険電圧)-通信/制御(SELV): 3550VDC(1分間)、入力-FG: 2828VDC(1分間)、出力(危険電圧)-FG: 2670VDC(1分間)				
絶縁抵抗		100MΩ以上(25℃、70%RH)				
EMC	(*18)	IEC/EN55032, IEC/EN55024, IEC/EN61000-3-2, IEC/EN61000-3-3				
雑音端子電圧		EN55032 class A, FCC part15 class A, VCCI class A				
雑音電界強度		EN55032 class A, FCC part15 class A, VCCI class A				

- (*1) 最小設定電圧は定格出力電圧の0.2%です。これには設定電圧、モニタ (リードバック) 電圧を含みます。
- (*2) 最小設定電流は定格出力電流の0.4%です。これには設定電流、モニタ (リードバック) 電流を含みます。
- (*3) 安全規格 (UL, IEC等) 申請時の定格入力電圧範囲は下記の通りです。
 - a) 単相200V入力/3相200V入力モデル: 190~240Vac (50/60Hz)
 - b) 3相400V入力モデル: 380~415Vac (50/60Hz)
- (*4) 入力電圧200Vac (単相200V入力/3相200V入力モデル)、入力電圧380Vac (3相400V入力モデル)、周囲温度25℃の場合です。
- (*5) 内蔵ノイズフィルタ部への入力サージ電流 (0.2ms) は除きます。
- (*6) a) 単相200V入力/3相200V入力モデル: 170~265Vac (負荷一定時)
b) 3相400V入力モデル: 342~460Vac (負荷一定時)
- (*7) 無負荷~全負荷時、入力電圧一定、リモートセンシング時。
- (*8) リップルノイズの測定方法は下記の通りです。
出力電圧6~300VモデルはJEITA規格、RC-9131Aに準じます。(1:1プローブを使用)
出力電圧600Vモデルは10:1プローブを使用
- (*9) 電源の出力端子の電圧が定格出力電圧を超えないようにしてください。
- (*10) 立上り、立下り時、それぞれ定格出力電圧の10%~90%間の応答時間を示します。定格負荷、定抵抗負荷時の値です。
- (*11) 立下り時、定格出力電圧の90%~10%間の応答時間を示します。
- (*12) 定電流モードにおいて、入力電圧が一定で出力電圧が下限から定格まで変動したときの値です。
- (*13) 8~15Vモデルは出力電圧が2V~定格出力電圧 (定格出力電流時) の値です。それ以外のモデルは出力電圧が定格の10~100% (定格出力電流時) の値です。
- (*14) 定電流プログラミングの場合、電流の設定精度とモニタリング精度には初期ドリフトは含みません。
- (*15) 4台を超える並列運転が必要な場合は弊社までお問い合わせ下さい。
- (*16) 直列および並列接続した場合は、接続されたシステムとしては安全規格の適合から外れます。
- (*17) 出力電圧の測定点はセンシング点です。
- (*18) 信号/通信インターフェースケーブル長: 3m以下。

Genesys 5000W モデル仕様規格 (ご使用前に取扱説明書をお読みください)

可搬電源

Genesys

仕様項目	型名	GEN8-600-D	GEN10-500-D	GEN16-310-D	GEN20-250-D	GEN30-170-D
	標準価格	¥730,000				
定格出力電圧	(*1)	8V	10V	16V	20V	30V
定格出力電流	(*2)	600A	500A	310A	250A	170A
定格出力電力		4800W	5000W	4960W	5000W	5100W
入力電圧/周波数	(*3)	3相200V入力モデル: 3相170 ~ 265Vac/47 ~ 63Hz 3相400V入力モデル: 3相342 ~ 460Vac/47 ~ 63Hz				
最大入力電流 (Typ.: 定格出力電力時)	3相200V入力モデル	21A	22A	22A	22A	22A
	3相400V入力モデル	10.5A	11A	11A	12A	11A
力率 (Typ.: 定格出力電力時)		3相200V入力モデル: 0.94 (200Vac入力時、定格出力電力時) 3相400V入力モデル: 0.94 (380Vac入力時、定格出力電力時)				
効率 (Typ.: 定格出力電力時)	(*4)	83%	84%	84%	86%	86%
突入電流	(*5)	50A以下 (3相200V入力モデル)、20A以下 (3相400V入力モデル)				
定電圧モード						
最大入力変動	(*6)	定格出力電圧の0.01%				
最大負荷変動	(*7)	定格出力電圧の0.015%+5mV				
リップルノイズ (20MHz: ピーク値)	(*8)	75mV	75mV	75mV	75mV	75mV
リップルノイズ (5Hz ~ 1MHz: 実効値)	(*8)	10mV	10mV	10mV	10mV	10mV
周囲温度対出力変動		100PPM/°C (30分ウォームアップ後)				
経時ドリフト		定格出力電圧の0.05% (入力電圧・出力電流・周囲温度一定で30分ウォームアップ後、8時間以上の間隔を置いた場合)				
初期ドリフト		定格出力電圧の0.05%+2mV (入力電圧・出力電流・周囲温度一定で通電開始後の30分間)				
リモートセンス最大補正電圧 (片側 (+または-) 側) あたり	(*9)	2V	2V	2V	2V	5V
プログラミング応答時間 (立上り: 0 ~ Vomax)	(*10)	30mS	30mS	30mS	30mS	30mS
プログラミング応答時間 (立下り: 0 ~ Vomax)	全負荷時	15mS	50mS	50mS	50mS	80mS
	無負荷時	400mS	500mS	600mS	700mS	800mS
過渡応答時間 (負荷急変時)		1mS以下 (出力電圧8 ~ 100Vモデル) ※出力電圧が定格電圧の0.5%以内に復帰する時間をいいます。 (負荷電流の変動値は定格の10 ~ 90%、出力電圧は定格の10 ~ 100%)				
出力保持時間		5mS以下				
定電流モード						
最大入力変動	(*6)	定格出力電流の0.05%				
最大負荷変動	(*12)	定格出力電流の0.1%				
リップルノイズ (5Hz ~ 1MHz: 実効値)	(*13)	1950mA	1800mA	1400mA	1000mA	460mA
周囲温度対出力変動		100PPM/°C (30分ウォームアップ後)				
経時ドリフト		定格出力電流の0.05% (入力・出力電圧・周囲温度一定で30分ウォームアップ後、8時間以上の間隔を置いた場合)				
初期ドリフト		定格出力電流の0.5% (8 ~ 16Vモデル)、定格出力電流の0.25% (20 ~ 600Vモデル) (入力電圧・出力電圧・周囲温度一定で通電開始後の30分間)				
リモートアナログ・プログラミング/モニタリング						
出力電圧可変用電圧プログラミング		定格出力電圧の0 ~ 100% (プログラミング電圧選択可能: 0 ~ 5V/0 ~ 10V)、精度とリニアリティは定格出力電圧の±0.5%				
出力電流可変用電圧プログラミング	(*14)	定格出力電流の0 ~ 100% (プログラミング電圧選択可能: 0 ~ 5V/0 ~ 10V)、精度とリニアリティは定格出力電流の±1%				
出力電圧可変用抵抗プログラミング		定格出力電圧の0 ~ 100% (プログラミング抵抗選択可能: 0 ~ 5kΩ/0 ~ 10kΩ)、精度とリニアリティは定格出力電圧の±1%				
出力電流可変用抵抗プログラミング	(*14)	定格出力電流の0 ~ 100% (プログラミング抵抗選択可能: 0 ~ 5kΩ/0 ~ 10kΩ)、精度とリニアリティは定格出力電流の±1.5%				
出力電圧モニタ		モニタ電圧選択可能: 0 ~ 5V/0 ~ 10V、精度は1%				
出力電流モニタ	(*14)	モニタ電圧選択可能: 0 ~ 5V/0 ~ 10V、精度は1%				
リモートアナログ・コントロール						
電源正常動作信号		出力OFF: 0V (電源内部のインピーダンス500Ω)、出力ON: 4 ~ 5V				
定電圧/定電流動作モード判別用信号 (CV/CC)		オープンコレクタ出力、定電流 (CC) 動作時Low (ON)、定電圧 (CV) 動作時High (OFF)、最大印加電圧30V、最大シンク電流10mA				
ローカル/リモート切替用アナログコントロール入力		外部電圧印加または開放/短絡で切り替え可能、2 ~ 15Vまたは開放: ローカル、0 ~ 0.6Vまたは短絡: リモートアナログ				
ローカル/リモートアナログステータス出力信号		オープンコレクタ出力、ローカル動作時High (OFF)、リモートアナログ動作時Low (ON)、最大印加電圧30V、最大シンク電流10mA				
電源出力有効/無効コントロール		開放時: 出力OFF、短絡時: 出力ON (最大端子間電圧: 6V)				
SO制御信号		外部電圧印加: 0 ~ 0.6V/2 ~ 15V、または接点スイッチ。正/負論理選択可能。				
複数台の接続						
並列運転	(*15) (*16)	4台まで可能。電流バランス機能を搭載したマスタースレーブ方式				
直列運転	(*16)	2台まで可能 (外付けで保護用のダイオードが必要)。合計電圧の上限は下記の通り。6 ~ 60Vのモデルは合計電圧60Vまで。				
デジチェーン接続		30台まで可能				

Genesys 5000W モデル仕様規格 (ご使用前に取扱説明書をお読みください)

仕様項目	型名	GEN8-600-D	GEN10-500-D	GEN16-310-D	GEN20-250-D	GEN30-170-D
	標準価格	¥730,000				
プログラミングおよびリードバック (ローカル及びリモートモード時)						
出力電圧プログラミング精度	(*17)	定格出力電圧の 0.1%				
出力電流プログラミング精度	(*14)	出力電流の 0.1%+ 定格出力電流の 0.3%				
出力電圧プログラミング分解能		フルスケール (定格出力電圧) の 0.012%				
出力電流プログラミング分解能		フルスケール (定格出力電流) の 0.012%				
出力電圧リードバック精度		定格出力電圧の 0.15%				
出力電流リードバック精度	(*14)	定格出力電流の 0.4%				
出力電圧リードバック分解能		フルスケール (定格出力電圧) の 0.012%				
出力電流リードバック分解能		フルスケール (定格出力電流) の 0.012%				
保護機能						
フォールドバック保護		定格電圧から定格電流へ動作モード切替時に出力を遮断。任意設定可能。				
過電圧保護 (OVP)		過電圧検出時に出力を遮断				
過電圧保護電圧設定範囲		0.5 ~ 10V	0.5 ~ 12V	1 ~ 18V	1 ~ 24V	2 ~ 36V
低電圧制限制限 (UVL)		フロントパネルまたは通信コマンドで設定可能な出力電圧の下限値を設定。(リモートアナログ時は無効)				
過熱保護		電源内部の部品の異常発熱を検出時に出力を遮断				
フロントパネル						
コントロール機能		独立した出力電圧 / 出力電流設定ツマミにより各種調整が可能 (粗密切替可能) ・出力電圧 / 出力電流の設定 ・保護機能 OVP/UVL/フォールドバック保護の設定 ・通信速度、アドレスの設定 ・フロントパネル操作のロック機能 (キーロック機能) ・スタートモードの設定				
電圧計 / 電流計表示		出力電圧: 4 桁、精度: 定格出力電圧の 0.5% ± 1 カウント 出力電流: 4 桁、精度: 定格出力電流の 0.5% ± 1 カウント				
フロントパネルボタン		出力 ON/OFF、各メニュー (粗密、プレビュー、OVP/UVL、フォールドバック保護、通信)				
フロントパネル表示		電圧、電流、アラーム、ファイン、プレビュー、フォールドバック、出力 ON				
環境条件						
動作周囲温度		0 ~ 50°C				
保存周囲温度		-20 ~ 85°C				
動作周囲湿度		20 ~ 90%RH (結露なきこと)				
保存周囲湿度		10 ~ 95%RH (結露なきこと)				
高度		最大 3000m (2000m を超える場合は出力電流を定格の 2%/100m のディレーティングが必要。)				
機構						
冷却方式		内蔵ファンによる強制空冷。空冷方向はフロントパネルより吸気しリアパネルから排気				
重量		16kg 以下				
寸法 (W × H × D)		W: 423 × H: 88 × D: 442.5 (外観図参照)				
耐振動		MIL-810E-514.5 (固定必要)				
耐衝撃		196.1m/s ² (20G) 以下、正弦半波、11ms、非梱包・非動作時				
安全規格 / EMC						
適合安全規格		2020/12/20 以前に弊社工場より出荷された製品: UL60950-1, CSA22.2No.60950-1, IEC60950-1, EN60950-1 2020/12/20 以降に弊社工場より出荷された製品: UL61010-1, CSA22.2No.61010-1, IEC61010-1, EN61010-1				
各インターフェースの電位		出力電圧 ≤ 40V のモデル: 出力電圧、通信インターフェース用コネクタ、リモートアナログコントロール用コネクタ、リモートセンシング用コネクタ、絶縁リモートアナログコントロール用コネクタ (オプション): SELV				
耐電圧		出力電圧 ≤ 40V のモデル: 入力・出力 (SELV): 4242VDC (1 分間)、入力・通信 / 制御 (SELV): 4242VDC (1 分間)、入力・FG: 2828VDC (1 分間)				
絶縁抵抗		100MΩ 以上 (25°C、70%RH)				
EMC	(*18)	IEC/EN55032, IEC/EN55024, IEC/EN61000-3-3				
雑音端子電圧		EN55032 class A, FCC part15 class A, VCCI class A				
雑音電界強度		EN55032 class A, FCC part15 class A, VCCI class A				

(*1) 最小設定電圧は定格出力電圧の0.2%です。これには設定電圧、モニタ (リードバック) 電圧を含みます。
 (*2) 最小設定電流は定格出力電流の0.4%です。これには設定電流、モニタ (リードバック) 電流を含みます。
 (*3) 安全規格 (UL, IEC等) 申請時の定格入力電圧範囲は下記の通りです。
 a) 3相200V入力モデル: 190 ~ 240Vac (50/60Hz)
 b) 3相400V入力モデル: 380 ~ 415Vac (50/60Hz)
 (*4) 入力電圧200Vac (3相200V入力モデル)、入力電圧380Vac (3相400V入力モデル)、周囲温度25°Cの場合です。
 (*5) 内蔵ノイズフィルタ部への入力サージ電流 (0.2ms) は除きます。
 (*6) a) 3相200V入力モデル: 170 ~ 265Vac (負荷一定時)
 b) 3相400V入力モデル: 342 ~ 460Vac (負荷一定時)
 (*7) 無負荷~全負荷時、入力電圧一定、リモートセンシング時。
 (*8) リップルノイズの測定方法は下記の通りです。
 出力電圧8 ~ 300VモデルはJETA規格、RC-9131Aに準じます。(1:1プローブを使用)
 出力電圧600Vモデルは10:1プローブを使用
 (*9) 電源の出力端子の電圧が定格出力電圧を超えないようにしてください。
 (*10) 上立り、立下り時、それぞれ定格出力電圧の10% ~ 90%間の応答時間を示します。定格負荷、定抵抗負荷時の値です。
 (*11) 立下り時、定格出力電圧の90%→10%間の応答時間を示します。
 (*12) 定電流モードにおいて、入力電圧が一定で出力電圧が下限から定格まで変動したときの値です。
 (*13) 8V ~ 16Vモデルは出力電圧が2V ~ 定格出力電圧 (定格出力電流時) の値です。それ以外のモデルは出力電圧が定格の10 ~ 100% (定格出力電流時) の値です。
 (*14) 定電流プログラミングの場合、電流の設定精度とモニタリング精度には初期ドリフトは含まれません。
 (*15) 4台を超える並列運転が必要な場合は弊社までお問い合わせ下さい。
 (*16) 直列および並列接続した場合、接続されたシステムとしては安全規格の適合から外れます。
 (*17) 出力電圧の測定点はセンシング点です。
 (*18) 信号/通信インターフェースケーブル長: 3m以下。

Genesys 5000W モデル仕様規格 (ご使用前に取扱説明書をお読みください)

可変電源

Genesys

仕様項目	型名	GEN40-125-D	GEN60-85-D	GEN80-65-D	GEN100-50-D	GEN150-34-D
	標準価格	¥730,000			¥770,000	
定格出力電圧	(*1)	40V	60V	80V	100V	150V
定格出力電流	(*2)	125A	85A	65A	50A	34A
定格出力電力		5000W	5100W	5200W	5000W	5100W
入力電圧/周波数	(*3)	3相200V入力モデル: 3相170 ~ 265Vac/47 ~ 63Hz 3相400V入力モデル: 3相342 ~ 460Vac/47 ~ 63Hz				
最大入力電流 (Typ.: 定格出力電力時)	3相200V入力モデル	22A	22A	22A	22A	22A
	3相400V入力モデル	11A	11A	11A	11A	11A
力率 (Typ.: 定格出力電力時)		3相200V入力モデル: 0.94 (200Vac入力時、定格出力電力時) 3相400V入力モデル: 0.94 (380Vac入力時、定格出力電力時)				
効率 (Typ.: 定格出力電力時)	(*4)	88%	88%	88%	88%	88%
突入電流	(*5)	50A以下 (3相200V入力モデル)、20A以下 (3相400V入力モデル)				
定電圧モード						
最大入力変動	(*6)	定格出力電圧の0.01%				
最大負荷変動	(*7)	定格出力電圧の0.015%+5mV				
リップルノイズ (20MHz: ピーク値)	(*8)	75mV	75mV	100mV	100mV	120mV
リップルノイズ (5Hz ~ 1MHz: 実効値)	(*8)	10mV	10mV	15mV	15mV	25mV
周囲温度対出力変動		100PPM/°C (30分ウォームアップ後)				
経時ドリフト		定格出力電圧の0.05% (入力電圧・出力電流・周囲温度一定で30分ウォームアップ後、8時間以上の間隔を置いた場合)				
初期ドリフト		定格出力電圧の0.05%+2mV (入力電圧・出力電流・周囲温度一定で通電開始後の30分間)				
リモートセンス最大補正電圧 (片側 (+または-) 側) あたり	(*9)	5V	5V	5V	5V	5V
プログラミング応答時間 (立上り: 0 ~ Vomax)	(*10)	30mS	50mS	50mS	50mS	50mS
プログラミング応答時間 (立下り: 0 ~ Vomax)	全負荷時	80mS	80mS	100mS	100mS	100mS
	無負荷時	900mS	1000mS	1200mS	1500mS	2000mS
過渡応答時間 (負荷急変時)		1mS以下 (出力電圧8 ~ 100Vモデル)、2mS以下 (出力電圧150V ~ 600Vモデル) ※出力電圧が定格電圧の0.5%以内に復帰する時間をいいます。 (負荷電流の変動値は定格の10 ~ 90%、出力電圧は定格の10 ~ 100%)				
出力保持時間		5mS以下				
定電流モード						
最大入力変動	(*6)	定格出力電流の0.05%				
最大負荷変動	(*12)	定格出力電流の0.1%				
リップルノイズ (5Hz ~ 1MHz: 実効値)	(*13)	300mA	150mA	120mA	100mA	90mA
周囲温度対出力変動		100PPM/°C (30分ウォームアップ後)				
経時ドリフト		定格出力電流の0.05% (入力・出力電圧・周囲温度一定で30分ウォームアップ後、8時間以上の間隔を置いた場合)				
初期ドリフト		定格出力電流の0.25% (20 ~ 600Vモデル) (入力電圧・出力電圧・周囲温度一定で通電開始後の30分間)				
リモートアナログ・プログラミング/モニタリング						
出力電圧可変用電圧プログラミング		定格出力電圧の0 ~ 100% (プログラミング電圧選択可能: 0 ~ 5V/0 ~ 10V)、 精度とリニアリティは定格出力電圧の±0.5%				
出力電流可変用電圧プログラミング	(*14)	定格出力電流の0 ~ 100% (プログラミング電圧選択可能: 0 ~ 5V/0 ~ 10V)、 精度とリニアリティは定格出力電流の±1%				
出力電圧可変用抵抗プログラミング		定格出力電圧の0 ~ 100% (プログラミング抵抗選択可能: 0 ~ 5kΩ/0 ~ 10kΩ)、 精度とリニアリティは定格出力電圧の±1%				
出力電流可変用抵抗プログラミング	(*14)	定格出力電流の0 ~ 100% (プログラミング抵抗選択可能: 0 ~ 5kΩ/0 ~ 10kΩ)、 精度とリニアリティは定格出力電流の±1.5%				
出力電圧モニタ		モニタ電圧選択可能: 0 ~ 5V/0 ~ 10V、精度は1%				
出力電流モニタ	(*14)	モニタ電圧選択可能: 0 ~ 5V/0 ~ 10V、精度は1%				
リモートアナログ・コントロール						
電源正常動作信号		出力OFF: 0V (電源内部のインピーダンス500Ω)、出力ON: 4 ~ 5V				
定電圧/定電流動作モード 判別用信号 (CV/CC)		オープンコレクタ出力、定電流 (CC) 動作時Low (ON)、定電圧 (CV) 動作時High (OFF)、 最大印加電圧30V、最大シンク電流10mA				
ローカル/リモート切替用 アナログコントロール入力		外部電圧印加または開放/短絡で切り替え可能、 2 ~ 15Vまたは開放: ローカル、0 ~ 0.6Vまたは短絡: リモートアナログ				
ローカル/リモート アナログステータス出力信号		オープンコレクタ出力、ローカル動作時High (OFF)、リモートアナログ動作時Low (ON)、 最大印加電圧30V、最大シンク電流10mA				
電源出力有効/無効コントロール SO制御信号		開放時: 出力OFF、短絡時: 出力ON (最大端子間電圧: 6V) 外部電圧印加: 0 ~ 0.6V/2 ~ 15V、または接点スイッチ。正/負論理選択可能。				
複数台の接続						
並列運転	(*15) (*16)	4台まで可能。電流バランス機能を搭載したマスタースレーブ方式				
直列運転	(*16)	2台まで可能 (外付けで保護用のダイオードが必要)。合計電圧の上限は下記の通り。 6 ~ 60Vのモデルは合計電圧60Vまで。80 ~ 600Vのモデルは合計電圧600Vまで。				
デジチェーン接続		30台まで可能				

・製品を正しく、安全にご使用いただくために、最新の納入仕様書をぜひご請求ください。
・記載内容は、改良その他により予告なく変更する場合がありますので、あらかじめご了承ください。

Genesys 5000W モデル仕様規格 (ご使用前に取扱説明書をお読みください)

仕様項目	型名	GEN40-125-D	GEN60-85-D	GEN80-65-D	GEN100-50-D	GEN150-34-D
	標準価格	¥730,000		¥770,000		
プログラミングおよびリードバック (ローカル及びリモートモード時)						
出力電圧プログラミング精度	(*17)	定格出力電圧の0.1%				
出力電流プログラミング精度	(*14)	出力電流の0.1%+定格出力電流の0.3%				
出力電圧プログラミング分解能		フルスケール(定格出力電圧)の0.012%				
出力電流プログラミング分解能		フルスケール(定格出力電流)の0.012%				
出力電圧リードバック精度		定格出力電圧の0.15%				
出力電流リードバック精度	(*14)	定格出力電流の0.4%				
出力電圧リードバック分解能		フルスケール(定格出力電圧)の0.012%				
出力電流リードバック分解能		フルスケール(定格出力電流)の0.012%				
保護機能						
フォールドバック保護		定格電圧から定電流へ動作モード切替時に出力を遮断。任意設定可能。				
過電圧保護 (OVP)		過電圧検出時に出力を遮断				
過電圧保護電圧設定範囲		2 ~ 44V	5 ~ 66V	5 ~ 88V	5 ~ 110V	5 ~ 165V
低電圧制限制限 (UVL)		フロントパネルまたは通信コマンドで設定可能な出力電圧の下限値を設定。(リモートアナログ時は無効)				
過熱保護		電源内部の部品の異常発熱を検出時に出力を遮断				
フロントパネル						
コントロール機能		独立した出力電圧/出力電流設定ツマミにより各種調整が可能(粗密切替可能) ・出力電圧/出力電流の設定 ・保護機能OVP/UVL/フォールドバック保護の設定 ・通信速度、アドレスの設定 ・フロントパネル操作のロック機能(キーロック機能) ・スタートモードの設定				
電圧計 / 電流計表示		出力電圧: 4桁、精度: 定格出力電圧の0.5%±1カウント 出力電流: 4桁、精度: 定格出力電流の0.5%±1カウント				
フロントパネルボタン		出力ON/OFF、各メニュー (粗密、プレビュー、OVP/UVL、フォールドバック保護、通信)				
フロントパネル表示		電圧、電流、アラーム、ファイン、プレビュー、フォールドバック、出力ON				
環境条件						
動作周囲温度		0 ~ 50°C				
保存周囲温度		-20 ~ 85°C				
動作周囲湿度		20 ~ 90%RH (結露なきこと)				
保存周囲湿度		10 ~ 95%RH (結露なきこと)				
高度		最大3000m(2000mを超える場合は出力電流を定格の2%/100mのディレーティングが必要。)				
機構						
冷却方式		内蔵ファンによる強制空冷。空冷方向はフロントパネルより吸気しリアパネルから排気				
重量		16kg以下				
寸法 (W × H × D)		W: 423 × H: 88 × D: 442.5 (外観図参照)				
耐振動		MIL-810E-514.5 (固定必要)				
耐衝撃		196.1m/s ² (20G) 以下、正弦半波、11ms、非慣性・非動作時				
安全規格 / EMC						
適合安全規格		2020/12/20以前に弊社工場より出荷された製品: UL60950-1, CSA22.2No.60950-1, IEC60950-1, EN60950-1 2020/12/20以降に弊社工場より出荷された製品: UL61010-1, CSA22.2No.61010-1, IEC61010-1, EN61010-1				
各インターフェースの電位		出力電圧 ≤ 40V のモデル: 出力電圧、通信インターフェース用コネクタ、リモートアナログコントロール用コネクタ、リモートセンシング用コネクタ、絶縁リモートアナログコントロール用コネクタ (オプション): SELV 60 ≤ 出力電圧 ≤ 600V のモデル: 通信インターフェース用コネクタ、リモートアナログコントロール用コネクタ (ピン1 ~ 3、ピン14 ~ 16)、絶縁リモートアナログコントロール用コネクタ (オプション): SELV 出力電圧、リモートアナログコントロール (ピン8 ~ 13、ピン21 ~ 25)、リモートセンシング用コネクタ: 危険電圧 ただし出力電圧400 ~ 600Vモデルで+V端子を接地した場合は、全て危険電圧になります。				
耐電圧		出力電圧 ≤ 40V のモデル: 入力-出力 (SELV): 4242VDC (1分間)、 入力-通信/制御 (SELV): 4242VDC (1分間)、入力-FG: 2828VDC (1分間) 60V ≤ 出力電圧 ≤ 100V のモデル: 入力-出力 (危険電圧): 2600VDC (1分間)、入力-通信/制御 (SELV): 4242VDC (1分間)、 出力 (危険電圧)-通信/制御 (SELV): 1900VDC (1分間)、入力-FG: 2828VDC (1分間) 出力 (危険電圧)-FG: 1200VDC (1分間) 150V ≤ 出力電圧 ≤ 600V のモデル: 入力-出力 (危険電圧): 4000VDC (1分間)、入力-通信/制御 (SELV): 4242VDC (1分間)、 出力 (危険電圧)-通信/制御 (SELV): 3550VDC (1分間)、入力-FG: 2828VDC (1分間) 出力 (危険電圧)-FG: 2670VDC (1分間)				
絶縁抵抗		100MΩ以上 (25°C、70%RH)				
EMC	(*18)	IEC/EN55032, IEC/EN55024, IEC/EN61000-3-3				
雑音端子電圧		EN55032 class A, FCC part15 class A, VCCI class A				
雑音電界強度		EN55032 class A, FCC part15 class A, VCCI class A				

(*1) 最小設定電圧は定格出力電圧の0.2%です。これには設定電圧、モニタ (リードバック) 電圧を含みます。
 (*2) 最小設定電流は定格出力電流の0.4%です。これには設定電流、モニタ (リードバック) 電流を含みます。
 (*3) 安全規格 (UL, IEC等) 申請時の定格入力電圧範囲は下記の通りです。
 a) 3相200V入力モデル: 190 ~ 240Vac (50/60Hz)
 b) 3相400V入力モデル: 380 ~ 415Vac (50/60Hz)
 (*4) 入力電圧200Vac (3相200V入力モデル)、入力電圧380Vac (3相400V入力モデル)、周囲温度25°Cの場合です。
 (*5) 内蔵ノイズフィルタ部への入力サージ電流 (0.2ms) は除きます。
 (*6) a) 3相200V入力モデル: 170 ~ 265Vac (負荷一定時)
 b) 3相400V入力モデル: 342 ~ 460Vac (負荷一定時)
 (*7) 無負荷~全負荷時、入力電圧一定、リモートセンシング時。
 (*8) リップルノイズの測定方法は下記の通りです。
 出力電圧8 ~ 300VモデルはJEITA規格、RC-9131Aに準じます。(1: 1プローブを使用)
 出力電圧600Vモデルは10: 1プローブを使用
 (*9) 電源の出力端子の電圧が定格出力電圧を超えないようにしてください。
 (*10) 立上り、立下り時、それぞれ定格出力電圧の10% ~ 90%間の応答時間を示します。定格負荷、定抵抗負荷時の値です。
 (*11) 立下り時、定格出力電圧の90%~10%間の応答時間を示します。
 (*12) 定電流モードにおいて、入力電圧が一定で出力電圧が下限から定格まで変動したときの値です。
 (*13) 8V ~ 16Vモデルは出力電圧が2V ~ 定格出力電圧 (定格出力電流時) の値です。それ以外のモデルは出力電圧が定格の10 ~ 100% (定格出力電流時) の値です。
 (*14) 定電流プログラミングの場合、電流の設定精度とモニタリング精度には初期ドリフトは含みません。
 (*15) 4台を超える並列運転が必要な場合は弊社までお問い合わせ下さい。
 (*16) 直列および並列接続した場合、接続されたシステムとしては安全規格の適合から外れます。
 (*17) 出力電圧の測定点はセンシング点です。
 (*18) 信号/通信インターフェースケーブル長: 3m以下。

Genesys 5000W モデル仕様規格 (ご使用前に取扱説明書をお読みください)

可変電源

Genesys

仕様項目	型名	GEN200-25-D	GEN300-17-D	GEN400-13-D	GEN500-10-D	GEN600-8.5-D
	標準価格	¥770,000				
定格出力電圧	(*1)	200V	300V	400V	500V	600V
定格出力電流	(*2)	25A	17A	13A	10A	8.5A
定格出力電力		5000W	5100W	5200W	5000W	5100W
入力電圧/周波数	(*3)	3相200V入力モデル: 3相170 ~ 265Vac/47 ~ 63Hz 3相400V入力モデル: 3相342 ~ 460Vac/47 ~ 63Hz				
最大入力電流 (Typ.: 定格出力電力時)	3相200V入力モデル	22A	22A	22A	22A	22A
	3相400V入力モデル	11A	11A	11A	11A	11A
力率 (Typ.: 定格出力電力時)		3相200V入力モデル: 0.94 (200Vac入力時、定格出力電力時) 3相400V入力モデル: 0.94 (380Vac入力時、定格出力電力時)				
効率 (Typ.: 定格出力電力時)	(*4)	88%	88%	88%	88%	88%
突入電流	(*5)	50A以下 (3相200V入力モデル)、20A以下 (3相400V入力モデル)				
定電圧モード						
最大入力変動	(*6)	定格出力電圧の0.01%				
最大負荷変動	(*7)	定格出力電圧の0.015%+5mV				
リップルノイズ (20MHz: ピーク値)	(*8)	200mV	300mV	350mV	400mV	500mV
リップルノイズ (5Hz ~ 1MHz: 実効値)	(*8)	45mV	60mV	80mV	100mV	120mV
周囲温度対出力変動		100PPM/°C (30分ウォームアップ後)				
経時ドリフト		定格出力電圧の0.05% (入力電圧・出力電流・周囲温度一定で30分ウォームアップ後、8時間以上の間隔を置いた場合)				
初期ドリフト		定格出力電圧の0.05%+2mV (入力電圧・出力電流・周囲温度一定で通電開始後の30分間)				
リモートセンス最大補正電圧 (片側 (+または-) あたり)	(*9)	5V	5V	5V	5V	5V
プログラミング応答時間 (立上り: 0 ~ Vomax)	(*10)	50mS	50mS	65mS	80mS	100mS
プログラミング応答時間 (立下り: 0 ~ Vomax)	全負荷時 (*10)	100mS	100mS	135mS	170mS	200mS
	無負荷時 (*11)	2000mS	2500mS	3000mS	3000mS	3000mS
過渡応答時間 (負荷急変時)		2mS以下 (出力電圧 150V ~ 600V モデル) ※出力電圧が定格電圧の0.5%以内に復帰する時間をいいます。 (負荷電流の変動値は定格の10 ~ 90%、出力電圧は定格の10 ~ 100%)				
出力保持時間		5mS以下				
定電流モード						
最大入力変動	(*6)	定格出力電流の0.05%				
最大負荷変動	(*12)	定格出力電流の0.1%				
リップルノイズ (5Hz ~ 1MHz: 実効値)	(*13)	60mA	30mA	25mA	20mA	15mA
周囲温度対出力変動		100PPM/°C (30分ウォームアップ後)				
経時ドリフト		定格出力電流の0.05% (入力・出力電圧・周囲温度一定で30分ウォームアップ後、8時間以上の間隔をおいた場合)				
初期ドリフト		定格出力電流の0.25% (20 ~ 600V モデル) (入力電圧・出力電圧・周囲温度一定で通電開始後の30分間)				
リモートアナログ・プログラミング/モニタリング						
出力電圧可変用電圧プログラミング		定格出力電圧の0 ~ 100% (プログラミング電圧選択可能: 0 ~ 5V/0 ~ 10V)、 精度とリニアリティは定格出力電圧の±0.5%				
出力電流可変用電圧プログラミング	(*14)	定格出力電流の0 ~ 100% (プログラミング電圧選択可能: 0 ~ 5V/0 ~ 10V)、 精度とリニアリティは定格出力電流の±1%				
出力電圧可変用抵抗プログラミング		定格出力電圧の0 ~ 100% (プログラミング抵抗選択可能: 0 ~ 5kΩ/0 ~ 10kΩ)、 精度とリニアリティは定格出力電圧の±1%				
出力電流可変用抵抗プログラミング	(*14)	定格出力電流の0 ~ 100% (プログラミング抵抗選択可能: 0 ~ 5kΩ/0 ~ 10kΩ)、 精度とリニアリティは定格出力電流の±1.5%				
出力電圧モニタ		モニタ電圧選択可能: 0 ~ 5V/0 ~ 10V、精度は1%				
出力電流モニタ	(*14)	モニタ電圧選択可能: 0 ~ 5V/0 ~ 10V、精度は1%				
リモートアナログ・コントロール						
電源正常動作信号		出力OFF: 0V (電源内部のインピーダンス500Ω)、出力ON: 4 ~ 5V				
定電圧/定電流動作モード 判別用信号 (CV/CC)		オープンコレクタ出力、定電流 (CC) 動作時Low (ON)、定電圧 (CV) 動作時High (OFF)、 最大印加電圧30V、最大シンク電流10mA				
ローカル/リモート切替用 アナログコントロール入力		外部電圧印加または開放/短絡で切り替え可能、 2 ~ 15Vまたは開放: ローカル、0 ~ 0.6Vまたは短絡: リモートアナログ				
ローカル/リモート アナログステータス出力信号		オープンコレクタ出力、ローカル動作時High (OFF)、リモートアナログ動作時Low (ON)、 最大印加電圧30V、最大シンク電流10mA				
電源出力有効/無効コントロール		開放時: 出力OFF、短絡時: 出力ON (最大端子間電圧: 6V)				
SO制御信号		外部電圧印加: 0 ~ 0.6V/2 ~ 15V、または接点スイッチ。正/負論理選択可能。				
複数台の接続						
並列運転	(*15) (*16)	4台まで可能。電流バランス機能を搭載したマスタースレーブ方式				
直列運転	(*16)	2台まで可能 (外付けで保護用のダイオードが必要)。合計電圧の上限は下記の通り。 80 ~ 600Vのモデルは合計電圧600Vまで。				
デジチェーン接続		30台まで可能				

Genesys 5000W モデル仕様規格 (ご使用前に取扱説明書をお読みください)

仕様項目	型名	GEN200-25-D	GEN300-17-D	GEN400-13-D	GEN500-10-D	GEN600-8.5-D
	標準価格	¥770,000				
プログラミングおよびリードバック (ローカル及びリモートモード時)						
出力電圧プログラミング精度 (*17)	定格出力電圧の0.1%					
出力電流プログラミング精度 (*14)	出力電流の0.1%+定格出力電流の0.3%					
出力電圧プログラミング分解能	フルスケール(定格出力電圧)の0.012%					
出力電流プログラミング分解能	フルスケール(定格出力電流)の0.012%					
出力電圧リードバック精度	定格出力電圧の0.15%					
出力電流リードバック精度 (*14)	定格出力電流の0.4%					
出力電圧リードバック分解能	フルスケール(定格出力電圧)の0.012%					
出力電流リードバック分解能	フルスケール(定格出力電流)の0.012%					
保護機能						
フォールドバック保護	定格電圧から定格電流へ動作モード切替時に出力を遮断。任意設定可能。					
過電圧保護 (OVP)	過電圧検出時に出力を遮断					
過電圧保護電圧設定範囲	5 ~ 220V	5 ~ 330V	5 ~ 440V	5 ~ 550V	5 ~ 660V	
低電圧制限制限 (UVL)	フロントパネルまたは通信コマンドで設定可能な出力電圧の下限値を設定。(リモートアナログ時は無効)					
過熱保護	電源内部の部品の異常発熱を検出時に出力を遮断					
フロントパネル						
コントロール機能	独立した出力電圧/出力電流設定ツマミにより各種調整が可能(粗密切替可能) <ul style="list-style-type: none"> ・出力電圧/出力電流の設定 ・保護機能OVP/UVL/フォールドバック保護の設定 ・通信速度、アドレスの設定 ・フロントパネル操作のロック機能(キーロック機能) ・スタートモードの設定 					
電圧計 / 電流計表示	出力電圧: 4桁、精度: 定格出力電圧の0.5%±1カウント 出力電流: 4桁、精度: 定格出力電流の0.5%±1カウント					
フロントパネルボタン	出力ON/OFF、各メニュー (粗密、プレビュー、OVP/UVL、フォールドバック保護、通信)					
フロントパネル表示	電圧、電流、アラーム、ファイン、プレビュー、フォールドバック、出力ON					
環境条件						
動作周囲温度	0 ~ 50°C					
保存周囲温度	-20 ~ 85°C					
動作周囲湿度	20 ~ 90%RH(結露なきこと)					
保存周囲湿度	10 ~ 95%RH(結露なきこと)					
高度	最大3000m(2000mを超える場合は出力電流を定格の2%/100mのディレーティングが必要。)					
機構						
冷却方式	内蔵ファンによる強制空冷。空冷方向はフロントパネルより吸気しリアパネルから排気					
重量	16kg以下					
寸法 (W × H × D)	W: 423×H: 88×D: 442.5(外観図参照)					
耐振動	MIL-810E-514.5(固定必要)					
耐衝撃	196.1m/s ² (20G)以下、正弦半波、11ms、非梱包・非動作時					
安全規格 / EMC						
適合安全規格	2020/12/20以前に弊社工場より出荷された製品: UL60950-1, CSA22.2No.60950-1, IEC60950-1, EN60950-1 2020/12/20以降に弊社工場より出荷された製品: UL61010-1, CSA22.2No.61010-1, IEC61010-1, EN61010-1					
各インターフェースの電位	60≦出力電圧≦600Vのモデル: 通信インターフェース用コネクタ、リモートアナログコントロール用コネクタ (ピン1~3、ピン14~16)、絶縁リモートアナログコントロール用コネクタ(オプション): SELV 出力電圧、リモートアナログコントロール(ピン8~13、ピン21~25)、リモートセンシング用コネクタ: 危険電圧 ただし出力電圧400~600Vモデルで+V端子を接地した場合は、全て危険電圧になります。					
耐電圧	150V≦出力電圧≦600Vのモデル: 入力-出力(危険電圧): 4000VDC(1分間)、入力-通信/制御(SELV): 4242VDC(1分間)、出力(危険電圧)-通信/制御(SELV): 3550VDC(1分間)、入力-FG: 2828VDC(1分間) 出力(危険電圧)-FG: 2670VDC(1分間)					
絶縁抵抗	100MΩ以上(25°C、70%RH)					
EMC	(*18)	IEC/EN55032, IEC/EN55024, IEC/EN61000-3-3				
雑音端子電圧	EN55032 class A, FCC part15 class A, VCCI class A					
雑音電界強度	EN55032 class A, FCC part15 class A, VCCI class A					

(*1) 最小設定電圧は定格出力電圧の0.2%です。これには設定電圧、モニタ (リードバック) 電圧を含みます。
 (*2) 最小設定電流は定格出力電流の0.4%です。これには設定電流、モニタ (リードバック) 電流を含みます。
 (*3) 安全規格 (UL, IEC等) 申請時の定格入力電圧範囲は下記の通りです。
 a) 3相200V入力モデル: 190 ~ 240Vac (50/60Hz)
 b) 3相400V入力モデル: 380 ~ 415Vac (50/60Hz)

(*4) 入力電圧200Vac (3相200V入力モデル)、入力電圧380Vac (3相400V入力モデル)、周囲温度25°Cの場合です。
 (*5) 内蔵ノイズフィルタ部への入力サージ電流 (0.2ms) は除きます。
 (*6) a) 3相200V入力モデル: 170 ~ 265Vac (負荷一定時)
 b) 3相400V入力モデル: 342 ~ 460Vac (負荷一定時)
 (*7) 無負荷~全負荷時、入力電圧一定、リモートセンシング時。
 (*8) リップルノイズの測定方法は下記の通りです。
 出力電圧8 ~ 300VモデルはJEITA規格、RC-9131Aに準じます。(1: 1プローブを使用)
 出力電圧600Vモデルは10: 1プローブを使用

(*9) 電源の出力端子の電圧が定格出力電圧を超えないようにしてください。
 (*10) 立上り、立下り時、それぞれ定格出力電圧の10% ~ 90%間の応答時間を示します。定格負荷、定抵抗負荷時の値です。
 (*11) 立下り時、定格出力電圧の90%~10%間の応答時間を示します。
 (*12) 定電流モードにおいて、入力電圧が一定で出力電圧が下限から定格まで変動したときの値です。
 (*13) 8V ~ 16Vモデルは出力電圧が2V ~ 定格出力電圧 (定格出力電流時) の値です。それ以外のモデルは出力電圧が定格の10 ~ 100% (定格出力電流時) の値です。
 (*14) 定電流プログラミングの場合、電流の設定精度とモニタリング精度には初期ドリフトは含みません。
 (*15) 4台を超える並列運転が必要な場合は弊社までお問い合わせ下さい。
 (*16) 直列および並列接続した場合、接続されたシステムとしては安全規格の適合から外れます。
 (*17) 出力電圧の測定点はセンシング点です。
 (*18) 信号/通信インターフェースケーブル長: 3m以下。

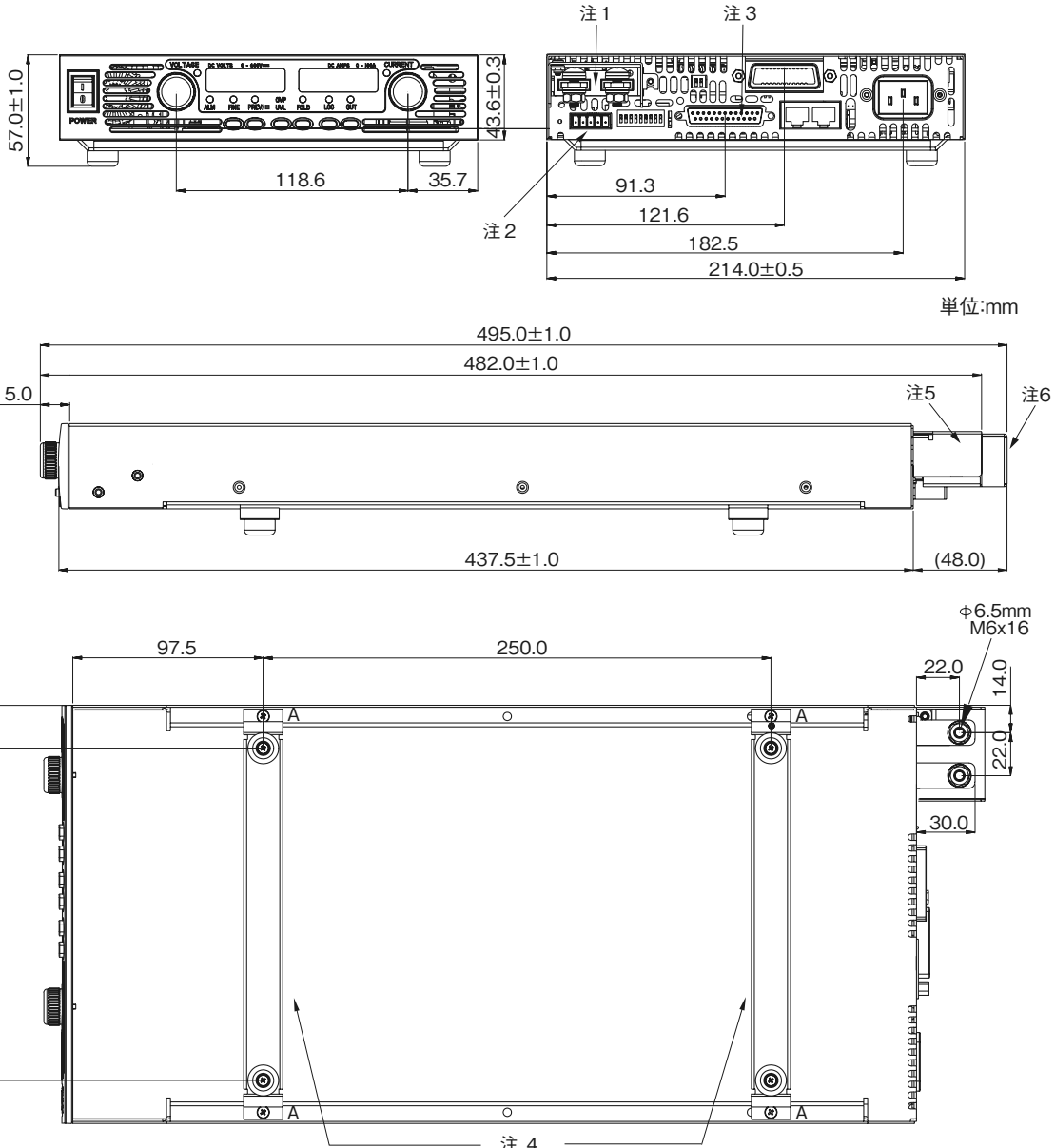
・製品を正しく、安全にご使用いただくために、最新の納入仕様書をぜひご請求ください。
 ・記載内容は、改良その他により予告なく変更する場合がありますので、あらかじめご了承ください。

可変電源

Genesys

外觀図

【ハーフラックサイズ1U (750Wタイプ)】

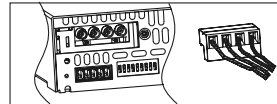


単位:mm

注:

1. 出力コネクタは下記2種類です。
出力電圧 6 ~ 60Vモデル : バスバータイプ
出力電圧 80 ~ 600Vモデル : コネクタタイプ (ネジ締め型) 右記参照
ヘッダー、フェニックス製 : GIC2.5/4-G-7.62
勤合用プラグ、フェニックス製 型式名 : GIC2.5/4-ST-7.62
2. 勤合用プラグ、フェニックス製 型式名 : MC1.5/5-ST-3.81
3. 勤合用プラグ AMP製 型式名 : 749809-9
勤合用プラグは出荷時に同梱されております。
4. 取付用ベンチトップ × 2箇所 (取り外し可能)
M3×8のネジをA部の4箇所に取り付け
5. 出力端子カバー (出荷時に同梱)
6. 保護カバー (60Vモデルに添付)

注1



※ハーフラックサイズ1U (750W) の入力
は IECインレット形状です。こちらのACケーブル
は、各個別販売品にてご用意しています。
c_Genesis_20ページの個別販売品を参照
ください。

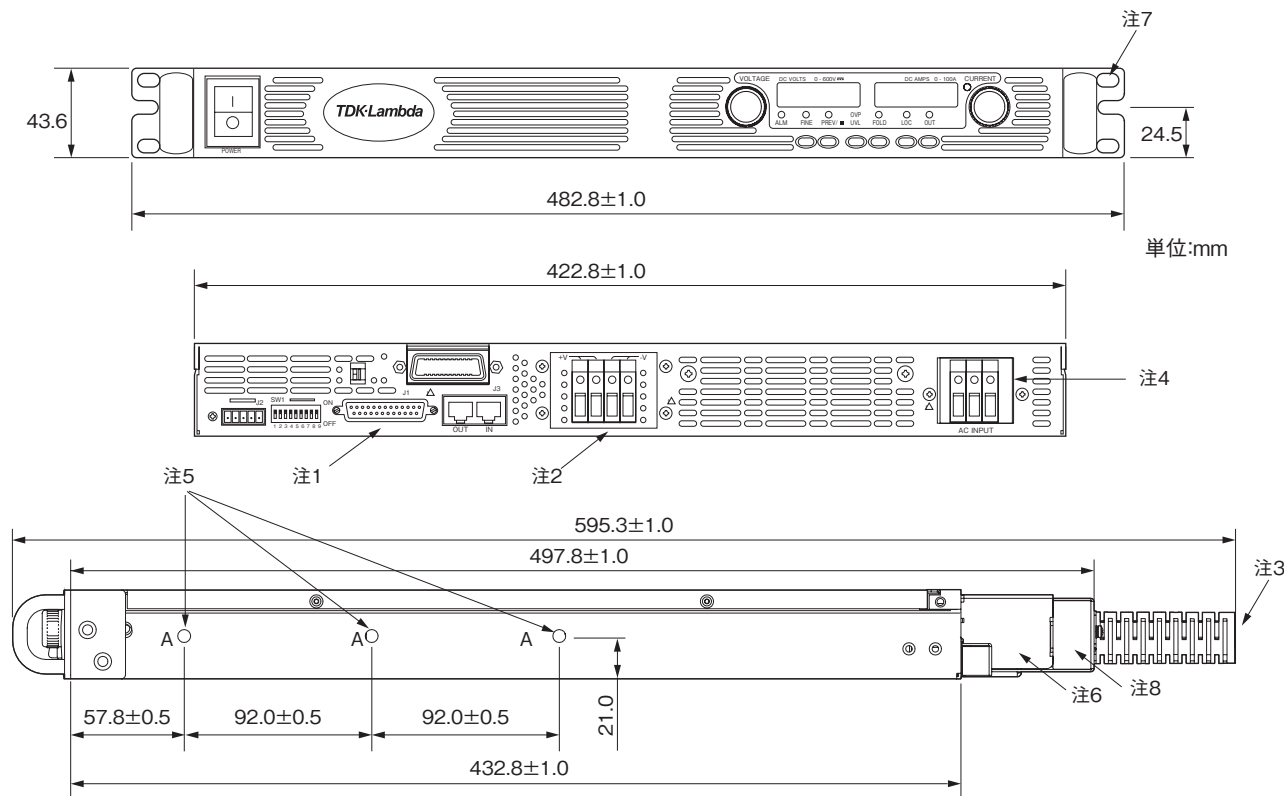
標準添付品:

1. 取扱い説明書 (英文版が標準添付されます。和文版は弊社ホームページ
でPDFにて公開しております。)
2. 出力端子カバー
3. アナログプログラミング用コネクタ
4. RS485シリアルリンクケーブル (型式 : GEN/RJ45)
5. 取付用ベンチトップ
6. バスバー用ネジセット (6 ~ 60Vモデル)

外觀図

【フルラックサイズ1U (750Wタイプ・1500Wタイプ)】

ラックの取付ピッチはJIS、EIAの両規格に対応しています。

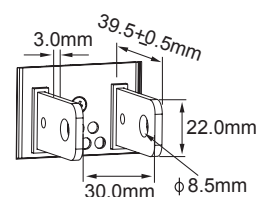


注:

1. 勘合用プラグは出荷時に同梱されております。(型式名: 749809-9、AMP)
2. 出力コネクタは下記2種類です。
出力電圧 6 ~ 60Vモデル : バスパワータイプ (右記参照)
出力電圧 80 ~ 600Vモデル: ワイヤクランプ型コネクタ (ネジ締め型)
3. 1500Wモデルには、AC入力ケーブル用入力端子カバー (抜け防止用) が出荷時に同梱されています。
4. 750Wモデルの入力端子はIECインレットです。ACケーブルは個別販売です。
20ページをご参照ください。1500Wモデルの入力端子は図のワイヤクランプ型コネクタです。
5. シャシスライド用取付穴を"A"に示します。
(インチネジ: #10-32×0.38inch使用)
スライド型式: C-300-S-116 (General Devices 製) もしくは同等品。
6. 出力端子カバー (出荷時に同梱)
7. 19インチラック取付用の穴です。ラックに取付ける為には、M6×16のネジをご使用ください。
8. 保護カバー (60 ~ 600Vモデルに添付)

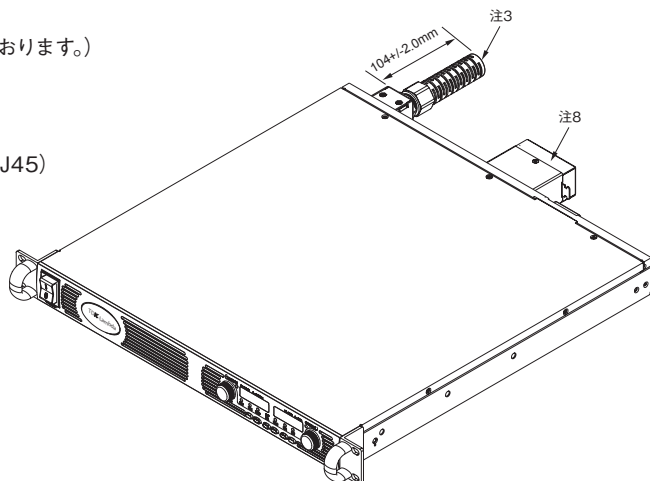
出力電圧6 ~ 60Vモデル用

出力バスバー寸法



標準添付品:

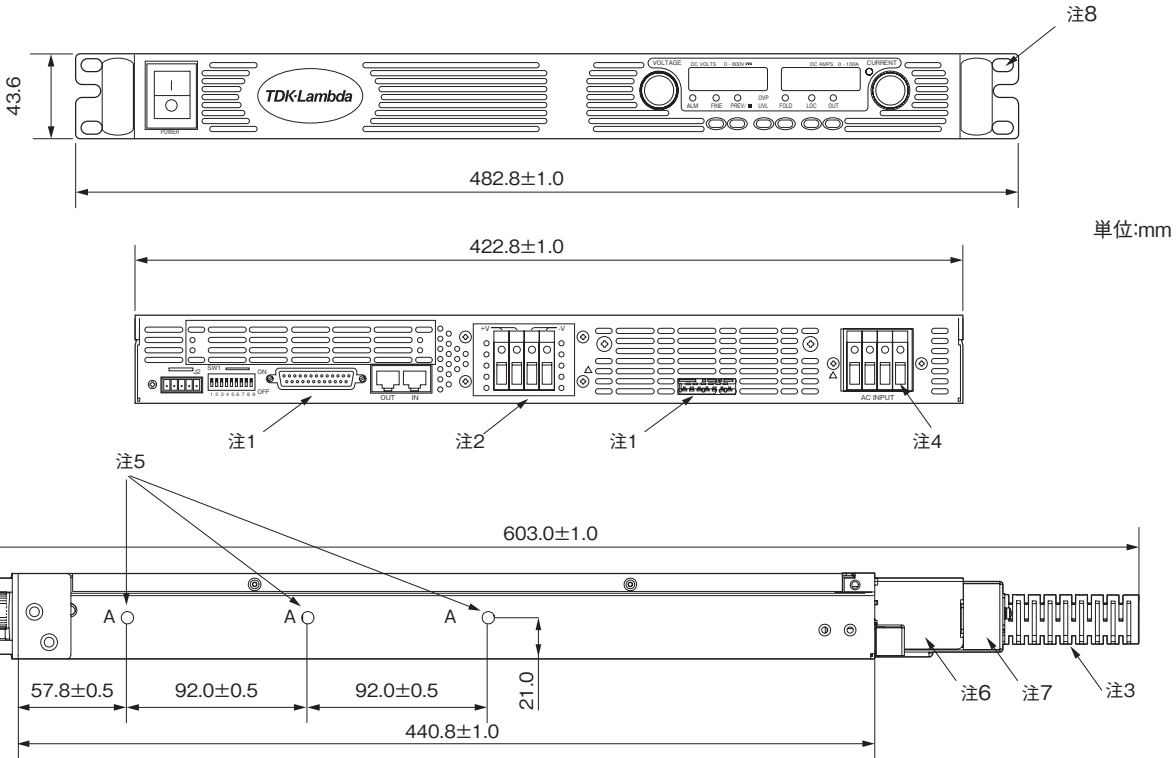
1. 取扱説明書 (英文版が標準添付されます。
和文版は弊社ホームページでPDFにて公開しております。)
2. 入力端子カバー (1500Wモデル)
3. 出力端子カバー
4. アナログプログラミング用コネクタ
5. RS485シリアルリンクケーブル (型式: GEN/RJ45)
6. バスパワー用ネジセット (6 ~ 60Vモデル)



外觀図

【フルラックサイズ1U（2400Wタイプ）】

ラックの取付ピッチはJIS、EIAの両規格に対応しています。

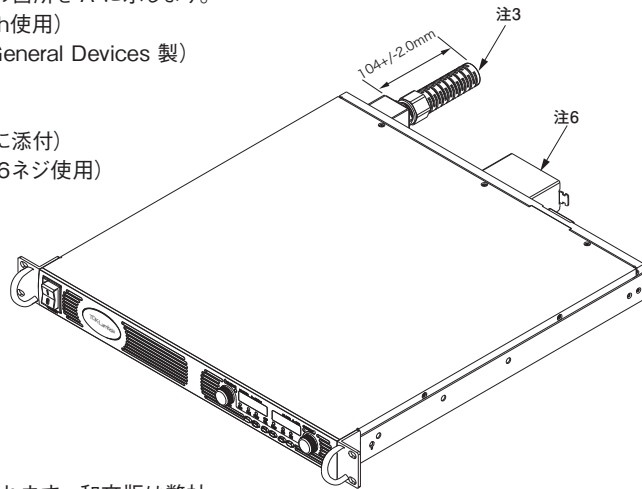
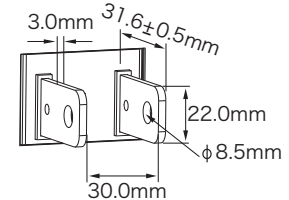


注：

1. 勸合用プラグは出荷時に同梱されています。
2. 出力コネクタは下記2種類です。
出力電圧 8～100V モデル：バスバータイプ（右記参照）
出力電圧 150～600V モデル：ワイヤクランプ型コネクタ
3. AC入力ケーブル用のストレイン・リリーフは出荷時に同梱されています。
4. AC入力コネクタです。図は単相用を示します。
5. シャシースライド用取り付けネジの箇所を"A"に示します。
(インチネジ：#10-32×0.38inch使用)
スライド型式：C-300-S-116（General Devices 製）
もしくは同等品。
6. 出力端子カバー（出荷時に同梱）
7. 保護カバー（60～600Vモデルに添付）
8. 19インチラック用取付穴（M6×16ネジ使用）

出力電圧8～100Vモデル用

出力バスバー寸法



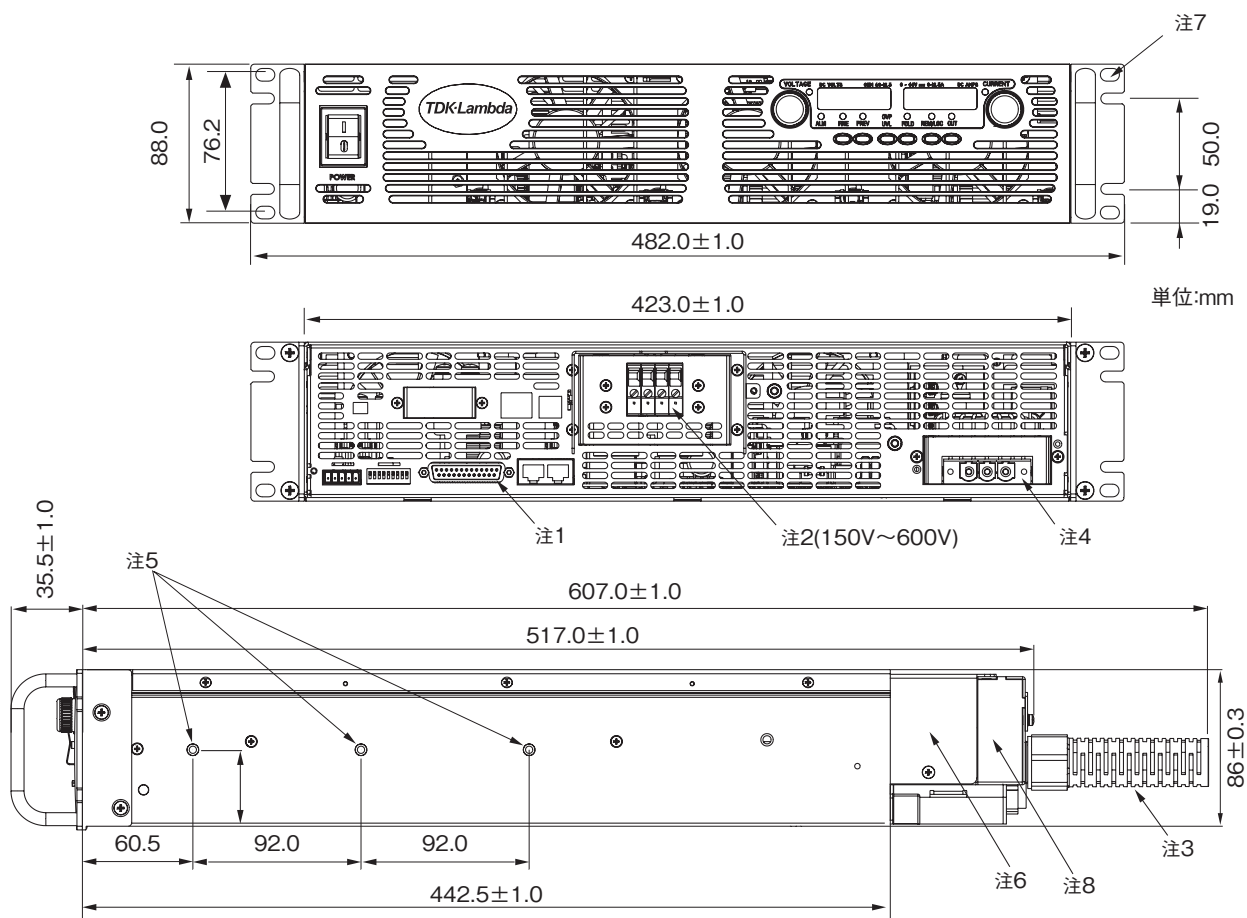
標準添付品：

1. 取扱説明書（英文版が標準添付されます。和文版は弊社ホームページでPDFにて公開しております。）
2. 入力端子カバー
3. 出力端子カバー
4. アナログプログラミング用コネクタ
5. RS485シリアルリンクケーブル（型式：GEN/RJ45）
6. バスバー用ネジセット（8～100Vモデル）

外觀図

【フルラックサイズ2U 3300W】

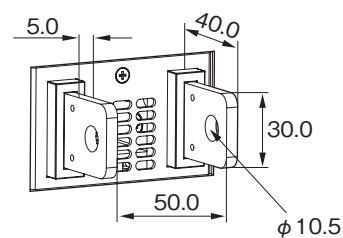
ラックの取付ピッチはJIS、EIAの両規格に対応しています。



注:

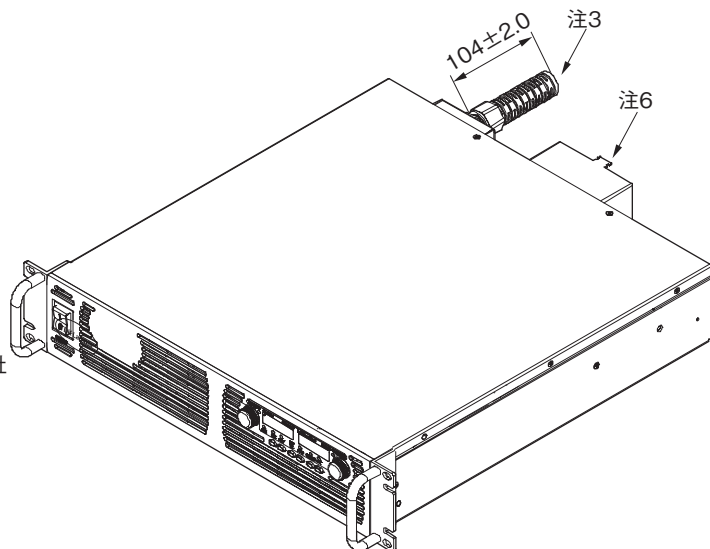
1. アナログプログラミング用のコネクタです。
 勘合プラグは出荷時に同梱されています。(型式名: 749809-9, AMP)
2. 出力コネクタは下記2種類です。
 出力電圧 8~100Vモデル : バスバータイプ(右記参照)
 出力電圧 150~600Vモデル : ワイヤクランプ型コネクタ (ネジ締め型)
3. AC入力ケーブル用の入力端子カバー (抜け防止用) は
 出荷時に同梱されています。
4. AC入力コネクタです。図は単相用を示します。
5. シャーシスライド用の取り付けネジの箇所を図の"A"で示します。
 (インチネジ: #10-32x0.38inch使用)
 スライド型式: C-300-S-116
 (General Devices 製)
6. 出力端子カバー (出荷時に同梱)
7. 19インチラック用取付穴 (M6x16ネジ使用)
8. 保護カバー (60~600Vモデルに添付)

出力電圧 8~100Vモデル用
出力バスバー寸法



標準添付品:

1. 取扱説明書 (英文版が標準添付されます。和文版は弊社ホームページでPDFにて公開しております。)
2. 入力端子カバー
3. 出力端子カバー
4. アナログプログラミング用コネクタ
5. RS485シリアルリンクケーブル (型式: GEN/RJ45)
6. バスバー用ネジセット (8~100Vモデル)



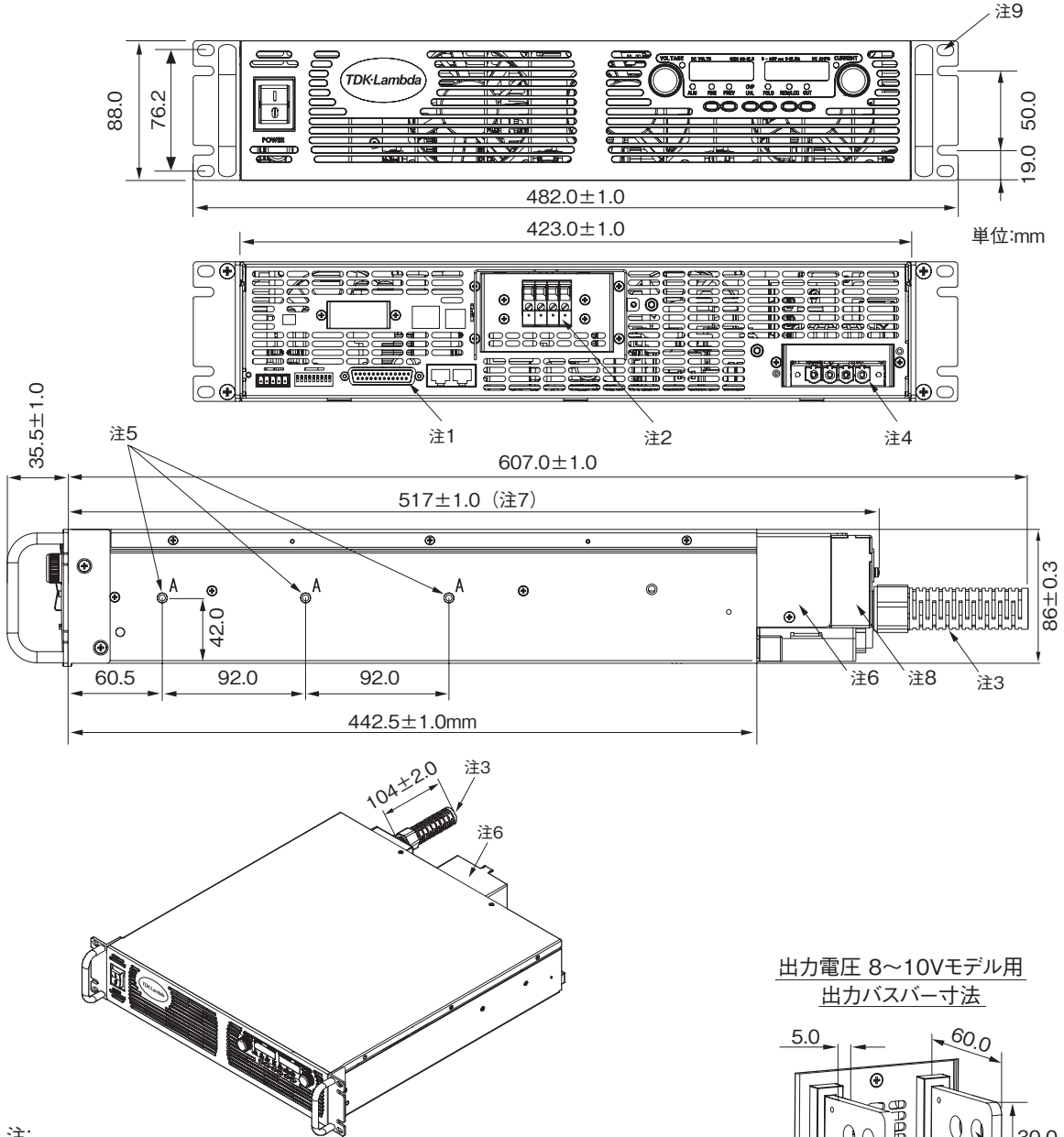
外觀図

【フルラックサイズ2U 5000W】

ラックの取付ピッチはJIS、EIAの両規格に対応しています。

可搬機器

Genesisys



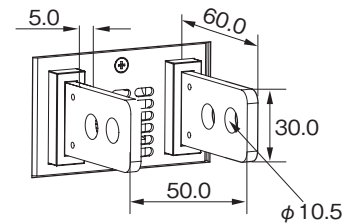
注:

1. アナログプログラミング用のコネクタです。 勤合プラグは出荷時に同梱されています。
2. 出力コネクタは下記2種類です。 出力電圧 8~100Vモデル : バスバータイプ(右記参照) 出力電圧 150~600Vモデル : ワイヤクランプ型コネクタ
3. AC入力ケーブル用のストレイン・リリーフは出荷時に同梱されています。
4. AC入力用コネクタです。(PC6-16/4-GF-10:Phoenix Contact)。 プラグコネクタが添付されます(PC6/4-STF-10,16:Phoenix Contact)。
5. シャーシスライド用の取り付けネジの箇所を図の"A"で示します。
6. 出力端子カバー (出荷時に同梱)
7. 図の寸法は、60~600V出力モデルです。
8. 保護カバー (60~600Vモデルに添付)
9. 19インチラック用取付穴 (M6x16ネジ使用)

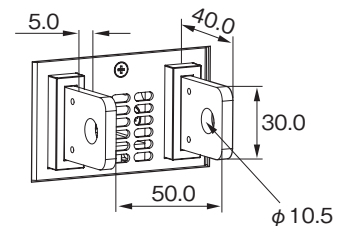
標準添付品:

1. 取扱説明書 (英文版が標準添付されます。和文版は弊社ホームページでPDFにて公開しております。)
2. 入力端子カバー
3. 出力端子カバー
4. アナログプログラミング用コネクタ
5. RS485シリアルリンクケーブル (型式: GEN/RJ45)
6. バスバー用ネジセット (8 ~ 100Vモデル)

出力電圧 8~10Vモデル用
出力バスバー寸法



出力電圧 16~100Vモデル用
出力バスバー寸法



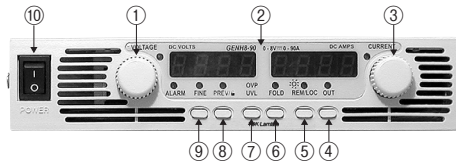
Genesys シリーズ取扱説明

1. パネル説明

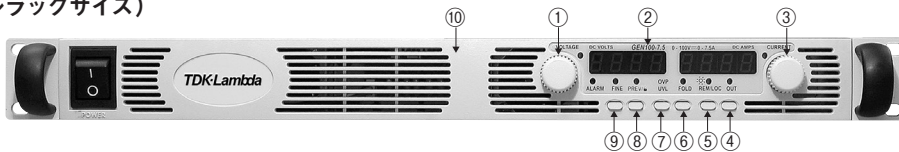
■ 750W,1500W,2400Wタイプ

フロントパネル

- ① **電圧コントロールトリマ**
出力電圧調整、OVP/UVL動作電圧設定、アドレス選択に使用します。
- ② **電圧・電流表示部**
4桁の7セグメントLEDで表示します。
- ③ **電流コントロールトリマ**
出力電流調整、通信ポートのボーレート選択に使用します。
- ④ **OUTボタン**
出力のON/OFF、OVP/フォールドバック保護動作時の解除、長押しすることでスタートモードの切替えを行います。
(ハーフラックサイズ)
- ⑤ **REM/LOCボタン**
ローカル操作への切替えと、長押しすることでアドレスとボーレートの設定モードに切替ります。
- ⑥ **FOLDボタン**
フォールドバック保護のON/OFFに使用します。
- ⑦ **OVP/UVLボタン**
過電圧保護(OVP)と出力電圧下限制限(UVL)の設定モードへの切替えを行います。
- ⑧ **PREVボタン**
ボタンを押してから5秒間、電圧と電流の設定値を表示します。また長押しすることでフロントパネル操作をロックします。
- ⑨ **FINEボタン**
電圧・電流設定時の微調整が可能になります。
- ⑩ **ACパワースイッチ**
AC入力電圧のON/OFFを行います。

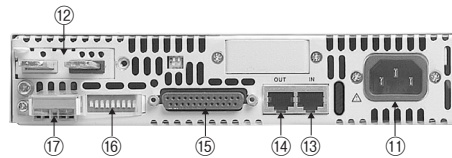


(19インチフルラックサイズ)

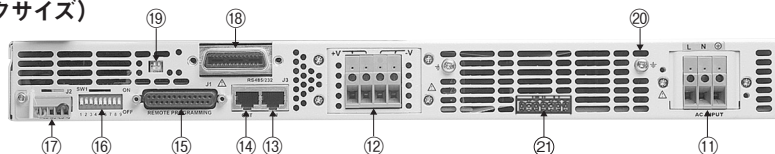


リアパネル

(ハーフラックサイズ)



(19インチフルラックサイズ)



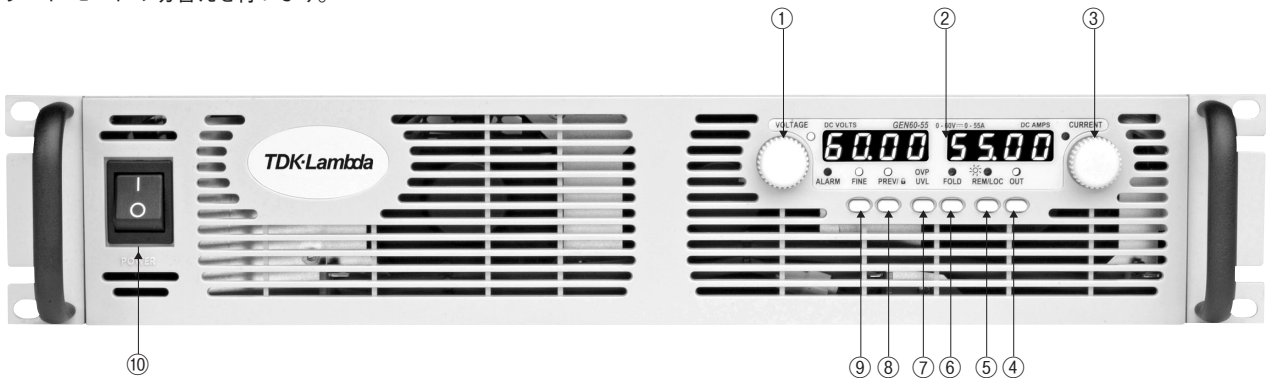
- ⑪ **AC入力端子 (外観図参照)**
出力電力によって形状が異なります。
・1500W / 2400W
---ワイヤクランプコネクタ (ネジ締め型)。
ACケーブル用入力端子カバー (抜け防止用) も添付されます。
・750W (ハーフラック/19インチラックサイズ)
---IECインレット
*ACケーブルは添付しませんので、別途ご用意願います。
- ⑫ **DC出力 (外観図参照)**
定格出力電圧によって形状が異なります。出力端子カバーが添付されます。
・750W, 1500W
60V以下はバスバー
80V以上はワイヤクランプコネクタ (ネジ締め型)
・2400W
100V以下はバスバー
150V以上はワイヤクランプコネクタ (ネジ締め型)
- ⑬ **リモートIN端子**
リモート制御を行う場合、コンピュータと接続するためのRS232C/RS485入力ポートです。コネクタ形状はRJ45です。
- ⑭ **リモートOUT端子**
Genesysを複数台用いてRS485シリアル通信バスを構成する場合にリモートIN端子と接続し、最大31台までの接続が可能です。コネクタ形状はRJ45です。
- ⑮ **アナログコントロール/モニタリング用端子**
外部からの各種アナログコントロール/モニタリングに用います。コネクタ形状はD-SUB25です。
- ⑯ **設定スイッチ**
アナログコントロール/モニタリングのモード選択、機能設定を行うためのディップスイッチです。
- ⑰ **リモートセンシング端子**
電圧補正のリモートセンシング端子です。出荷時はローカルセンシング用に設定してあります。
- ⑱ **IEEEスイッチ**
GP-IBオプション(IEEE)を内蔵した場合、設定用ディップスイッチが配置されます。オプション未選定の場合は塞がれています。
- ⑲ **接地端子**
筐体接地接続用端子で、端子サイズはM4×8です。安全及びノイズ低減の為にアース接続を行って下さい。
- ⑳ **AUX出力**
2400W出力モデルのみ。

・製品を正しく、安全にご使用いただくために、最新の納入仕様書をぜひご請求ください。
・記載内容は、改良その他により予告なく変更する場合がありますので、あらかじめご了承ください。

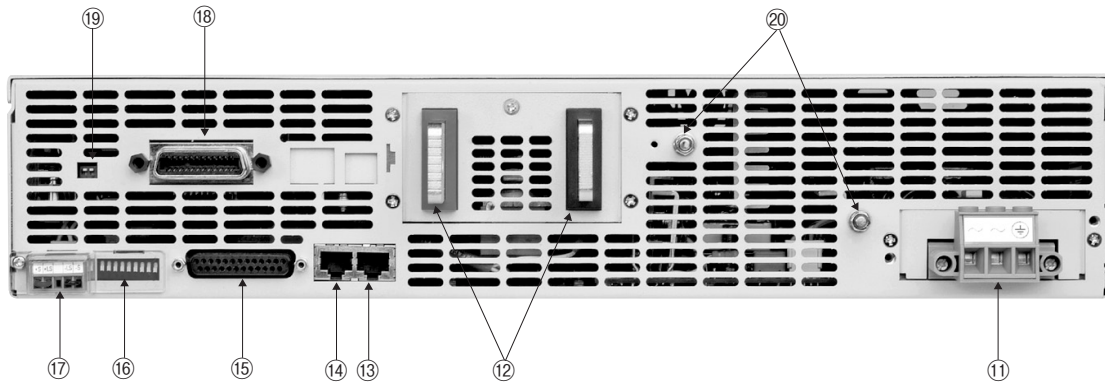
■3300W,5000Wタイプ

フロントパネル

- ① 電圧コントロールトリマ
出力電圧調整、OVP/UVL動作電圧設定、アドレス選択に使用します。
- ② 電圧・電流表示部
4桁の7セグメントLEDで表示します。
- ③ 電流コントロールトリマ
出力電流調整、通信ポートのボーレート選択に使用します。
- ④ OUTボタン
出力のON/OFF、OVP/フォールドバック保護動作時の解除、長押しすることでスタートモードの切替えを行います。
- ⑤ REM/LOCボタン
ローカル操作への切替えと、長押しすることでアドレスとボーレートの設定モードに切替ります。
- ⑥ FOLDボタン
フォールドバック保護のON/OFFに使用します。
- ⑦ OVP/UVLボタン
過電圧保護 (OVP) と出力電圧下制限 (UVL) の設定モードへの切替えを行います。
- ⑧ PREVボタン
ボタンを押してから5秒間、電圧と電流の設定値を表示します。また長押しすることでフロントパネル操作をロックします。
- ⑨ FINEボタン
電圧・電流設定時の微調整が可能になります。
- ⑩ ACパワースイッチ
AC入力電圧のON/OFFを行います。



リアパネル



- ⑪ AC入力端子
ワイヤクランプタイプ (ネジ締め型) のコネクタです。取り外し可能なプラグ型です。ACケーブルは添付しませんので、別途ご用意願います。ACケーブル用入力端子カバー (抜け防止用) が添付されます (外觀図参照)。
- ⑫ DC出力
定格出力電圧によって形状が異なります。出力端子カバーが添付されます (外觀図参照)。
8 ~ 100Vモデル : バスバー
150 ~ 600Vモデル: ワイヤクランプコネクタ (ネジ締め型)
- ⑬ リモートIN端子
リモート制御を行う場合、コンピュータと接続するためのRS232C/RS485入力ポートです。コネクタ形状はRJ45です。
- ⑭ リモートOUT端子
Genesysを複数台用いてRS485シリアル通信バスを構成する場合にリモートIN端子と接続し、最大31台までの接続が可能です。コネクタ形状はRJ45です。
- ⑮ アナログコントロール/モニタリング用端子
外部からの各種アナログコントロール/モニタリングに用います。コネクタ形状はD-SUB25です。
- ⑯ 設定スイッチ
アナログコントロール/モニタリングのモード選択、機能設定を行うためのディップスイッチです。
- ⑰ リモートセンシング端子
電圧補正のリモートセンシング端子です。出荷時はローカルセンシング用に設定してあります。
- ⑱ オプション端子
オプションユニットを内蔵した際にコネクタが配置されます。オプション未選定の場合は塞がれています。
- ⑲ IEEEスイッチ
GP-IBオプション (IEEE) を内蔵した場合、設定用ディップスイッチが配置されます。オプション未選定の場合は塞がれています。
- ⑳ 接地端子
筐体接地接続用端子で、M4のスタッドです。安全及びノイズ低減の為にアース接続を行って下さい

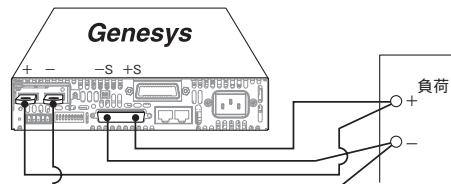
2. アナログリモートコントロール・アプリケーション

アナログコントロール/モニタリング用端子で様々なアプリケーションに対応します。

各ピン番号等の詳細は取扱説明書をご参照下さい。

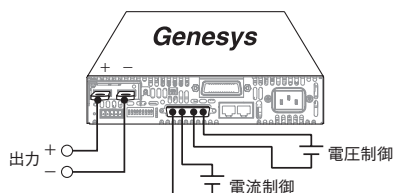
1 リモートセンシング

Genesisの出力端子から負荷端子までの配線による電圧低下を補償できます。



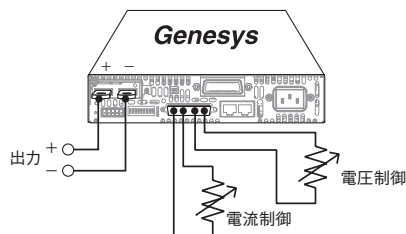
2 外部電圧による出力電圧・出力電流プログラミング

外部からGenesisに電圧を印加することで、出力電圧・出力電流をコントロールすることが可能です。



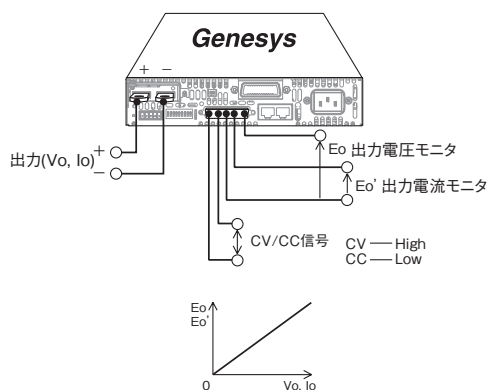
3 外部抵抗による出力電圧・出力電流プログラミング

外部からGenesisに抵抗を可変することで、出力電圧・出力電流をコントロールすることが可能です。



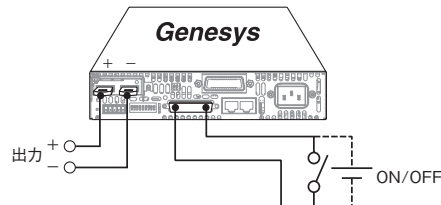
4 出力電圧・電流のリモートモニタリングとCV/CC信号

Genesisからの出力電圧・電流に比例して、0~5V、若しくは0~10Vを出力します。また動作状態もCV定電圧モードでHIGH、CC定電流モードでLOWとなります。



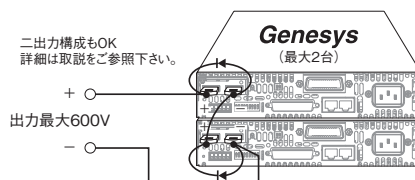
5 出力ON/OFFコントロール

入力スイッチをON/OFFすることなく電流の出力をON/OFFすることが可能です。このON/OFFには電圧印可方式と接点方式の2通りに対応します。



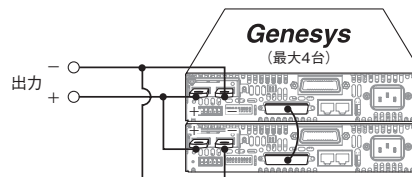
6 直列運転

Genesisを最大2台まで直列接続し、出力電圧を増加することが可能です。また、二出力構成(±V出力)にも対応します。



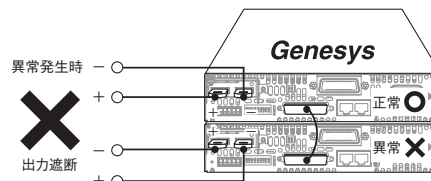
7 並列運転(マスタスレーブ運転)

Genesisを最大4台まで並列接続し、出力電流を増加することが可能です。



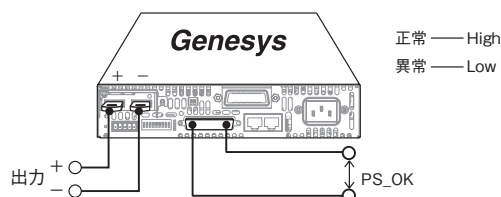
8 ディジーチェーン接続

複数台のGenesisで電源システムを構築し、いずれか1台に不具合が生じた場合、構成された全ての電源出力を停止するマルチ電源システムを構築することが可能です。



9 PS_OK信号

8通りの電源異常時にTTL出力で異常をお知らせします。正常動作状態でPS_OKレベルはHIGHです。

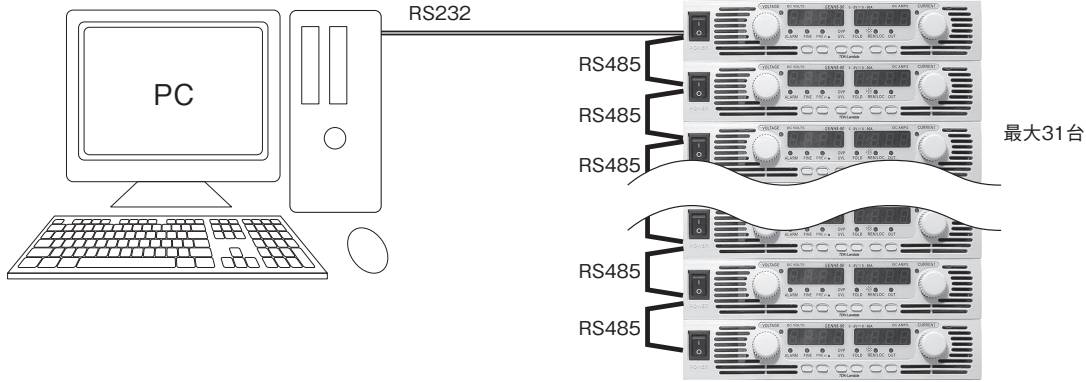


3. デジタルコントロール・アプリケーション

1 RS232/RS485

Genesys はRS232/RS485インターフェースを標準装備。
 下記のように最大31台の **Genesys** を接続してコントロールすることが可能です。
 またRS232/RS485インターフェースは **Genesys** 本体に内

蔵されていますので大変スマートです。



2 GP-IBインターフェース (オプション対応)

ご注文時にご指定頂くことで、GP-IBインターフェースを内蔵できます。これにより電源を GPIBシステム内に構築できます。
 注：絶縁アナログプログラミングインターフェースとの選択内蔵になります。

内蔵インターフェースのみのご注文はできません

型式：IEEE - GP - IB コントロールボード

- ・IEEE 488.2準拠
- ・SCPI準拠
- ・電圧、電流可変
- ・電圧、電流値測定
- ・過電圧保護設定
- ・電流フォールドバック、シャットダウン
- ・エラー、ステータスメッセージ

3 絶縁アナログプログラミングインターフェース(オプション対応)

Genesys とは絶縁された環境下で、出力電圧・電流をコントロール、モニタリングすることが可能です。

IS510電圧コントロール型 (0 ~ 5V、0 ~ 10V) とIS420電流コントロール型 (4 ~ 20mA) を選択できます。

注：GP-IBインターフェースとの選択内蔵になります。
 内蔵インターフェースのみのご注文はできません

型式：IS510 - 絶縁型コントロールボード(電圧型、制御信号幅

任意設定可能：0 ~ 5V / 0 ~ 10V)

出力電圧・電流設定精度 ±1%

出力電圧・電流モニタ精度 ±1.5%

接続用コネクタ：フェニックス製

MC1, 5/8-ST-3, 81

型式：IS420 - 絶縁型コントロールボード(電流型、制御信号幅:

4 ~ 20mA)

出力電圧・電流設定精度 ±1%

出力電圧・電流モニタ精度 ±1.5%

接続用コネクタ：フェニックス製

MC1, 5/8-ST-3, 81

個別販売品

品名	内容	標準価格
IEEE*	GPIB コントロールボード	本体価格 + ¥49,800
IS510*	電圧制御 絶縁型プログラミング / モニタリング用	本体価格 + ¥88,000
IS420*	電流制御 絶縁型プログラミング / モニタリング用	本体価格 + ¥88,000
ZUP/J	750W 用 AC ケーブル 日本 / 北米仕様(125V/15A、UL 電安法)	—
ZUP/E	750W 用 AC ケーブル 欧州仕様 (250V/10A、VDE)	—
ZUP/O	750W 用 AC ケーブル汎用 (250V/10A)	—
GEN/232-9	RS232 接続ケーブル D-SUB 9P L = 2m	—
GEN/485-9	RS485 接続ケーブル D-SUB 9P L = 2m	—
GEN/RJ45	RS485 接続シリアルリンクケーブル L = 0.5m	—
GENH/RM	GENH ハーフラックタイプ用ラックマウントキット	—

*IEEE、IS510、IS420は単体販売は致しません。
 ご注文時に型名にてご指定願います。
 型名称呼方法を参照下さい。

Genesys シリーズ 取扱説明書

ご使用前に取扱説明書を必ずお読みください。注意事項を十分に留意の上、製品をご使用ください。

ユーザーマニュアル

https://product.tdk.com/info/ja/documents/instruction_manual/prg-power/genesys_apl_user_j.pdf

安全・設置用マニュアル

https://product.tdk.com/info/ja/documents/instruction_manual/prg-power/genesys_apl_safety_j.pdf

カタログご使用上のご注意事項

ここでは弊社製電源関連製品（以下「製品」と言います）のカタログのご使用に際し、ご注意いただきたい内容を記載しています。

製品のご検討の際は、下記を必ずお読みいただき、製品をご使用くださいますようお願いいたします。

1. 本カタログの記載内容は、製品の改良等のために予告なく変更する場合がございます。ご使用に際しては最新の情報をご確認ください。
2. 弊社製品は、通常の産業用途の組み込み電源としての使用を想定して設計・製造された製品であり、ハイセーフティ用途（極めて高い信頼性および安全性が必要とされ、仮に信頼性および安全性が確保されない場合、直接生命・身体に対する重大な危険性を伴う用途）への使用を想定して設計・製造されたものではありません。お客様が弊社製品をハイセーフティ用途にご使用になる場合は、当該ハイセーフティ用途に必要なフェールセーフ設計（保護回路・保護装置を設けたシステム、冗長回路を設けて単一故障では不安定とならないシステム）等の安全上の配慮を十分に行ってください。また、お客様が弊社製品をハイセーフティ用途にご使用されたことにより発生する、お客様または第三者からのいかなる請求につきましても、弊社は責任を負いかねます。
3. 製品を使用する機器、周辺回路の設計に際しては、本カタログまたは製品取扱説明書の「製品ご使用上の注意事項」をお読みいただき、最大定格、動作電源電圧、動作温度など、製品仕様の範囲内でお使いください。仕様範囲を超えての使用など、本カタログに記載する製品の不適切な使用に起因する製品の運用結果につきましては、弊社は責任を負いかねますので、ご了承ください。
4. 本カタログに記載された動作概要は、製品の動作や使用方法を説明するための例です。したがって、製品をご使用になる場合には、外部の諸条件を十分考慮のうえ、適切な回路・実装設計を行ってください。また、製品を使用することにより発生する EMI や機構等の間接的な不具合については、弊社はその責任を負いかねますので、ご了承ください。
5. 本カタログに掲載された技術情報は製品の代表的動作・応用を説明するためのものであり、その使用に際しての弊社及び第三者の知的財産権その他の権利に対する保証または許諾を行うものではありません。また弊社製品を使用したことにより、第三者との知的財産権等に関わる問題が発生した場合、弊社はその責任を負いかねますので、ご了承ください。
6. 本カタログに掲載されている製品は、外国為替及び外国貿易法に定める規制対象貨物・役務の輸出に際して、同法に基づく輸出許可・承認が必要な場合があります。
7. 本カタログの記載内容について、弊社の許可なく転載・複写することを禁止します。
8. 本カタログに関してご不明な点がございましたら弊社販売窓口までご連絡いただきますようお願い致します。

※1. このカタログの内容は改良のために予告なく仕様・デザインを変更することがありますのでご了承ください。製品のご使用前には、各製品のカタログ・取扱説明書を必ずお読みください。正確には、納入仕様書をご請求いただき、内容をご確認ください。

※2. 掲載されている社名、製品名、サービスマーク等は、日本およびその他の国における TDK 株式会社、TDK ラムダ株式会社またはその子会社の商標または登録商標です。なお、本文中では、一部を除き、®とTMは明記していません。

※3. TDK コーポレートマークは TDK 株式会社の商標または登録商標です。

■ お問い合わせ・ご用命は当社までどうぞ



TDKラムダ株式会社

103-6128 東京都中央区日本橋二丁目5番1号

日本橋高島屋三井ビルディング

<https://www.jp.lambda.tdk.com/ja/>

仕様等、技術的なお問い合わせ 受付時間 平日9:00~12:00、13:10~17:00（弊社指定の休日を除く）



0120-507039

FAX:0120-178090

CVCC_Genesis_2015J