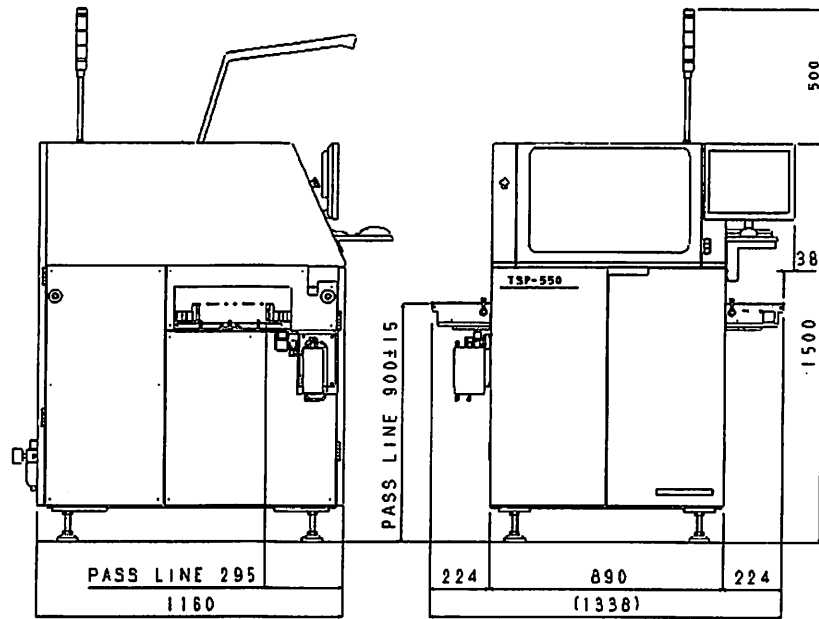
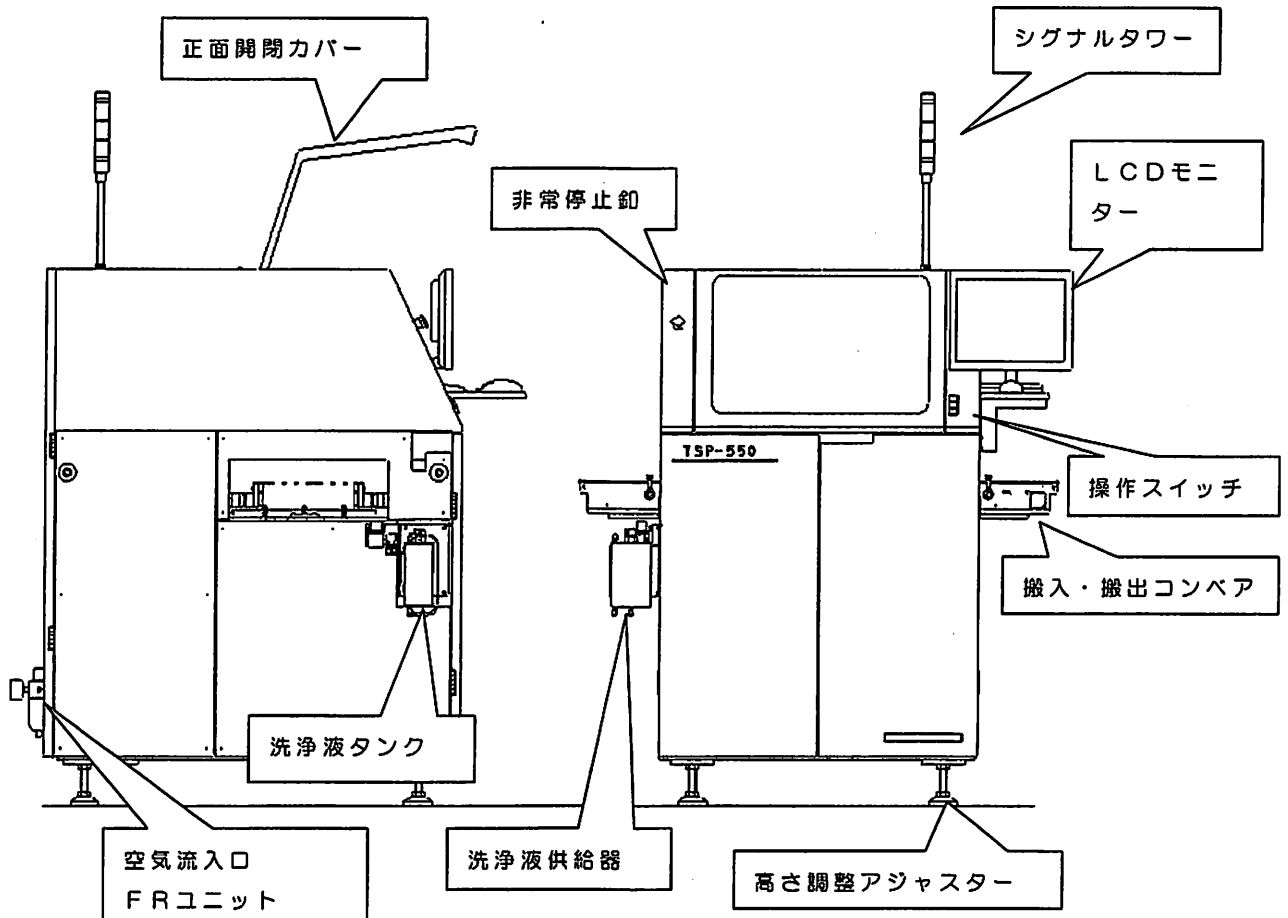


4. 外形寸法



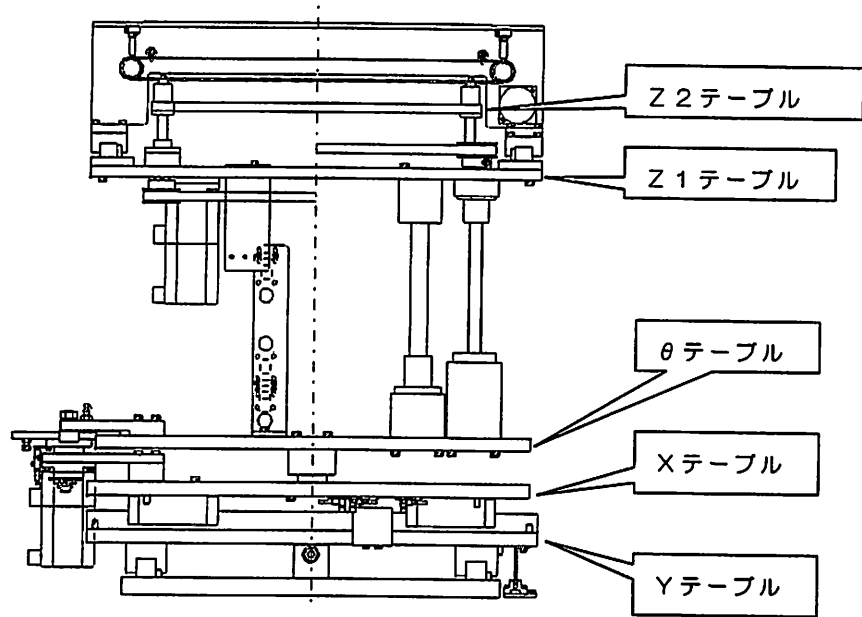
5. 各部の名称

1) 外観

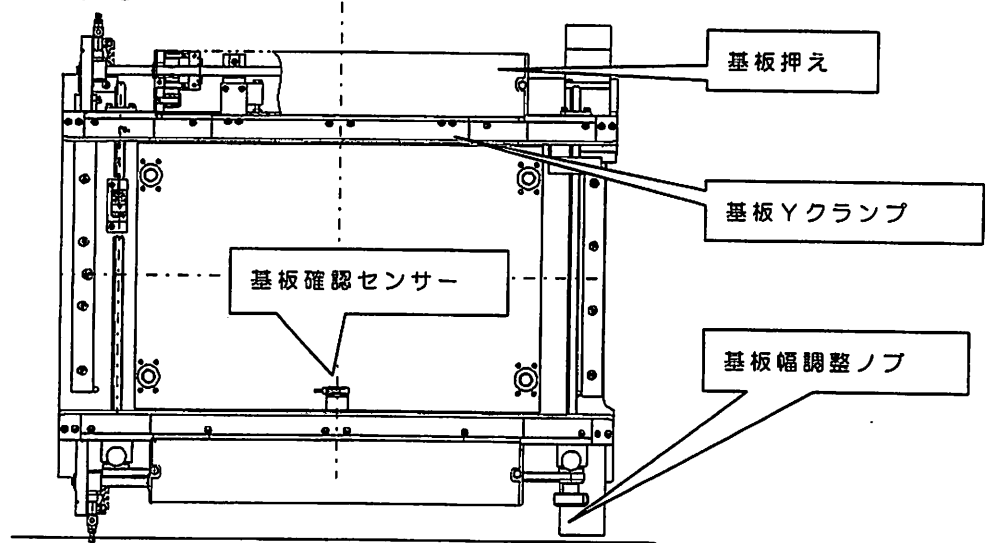


2) 主要ユニット

(1) XYZθテーブル



(2) コンベアC



(3) 基板テーブル

